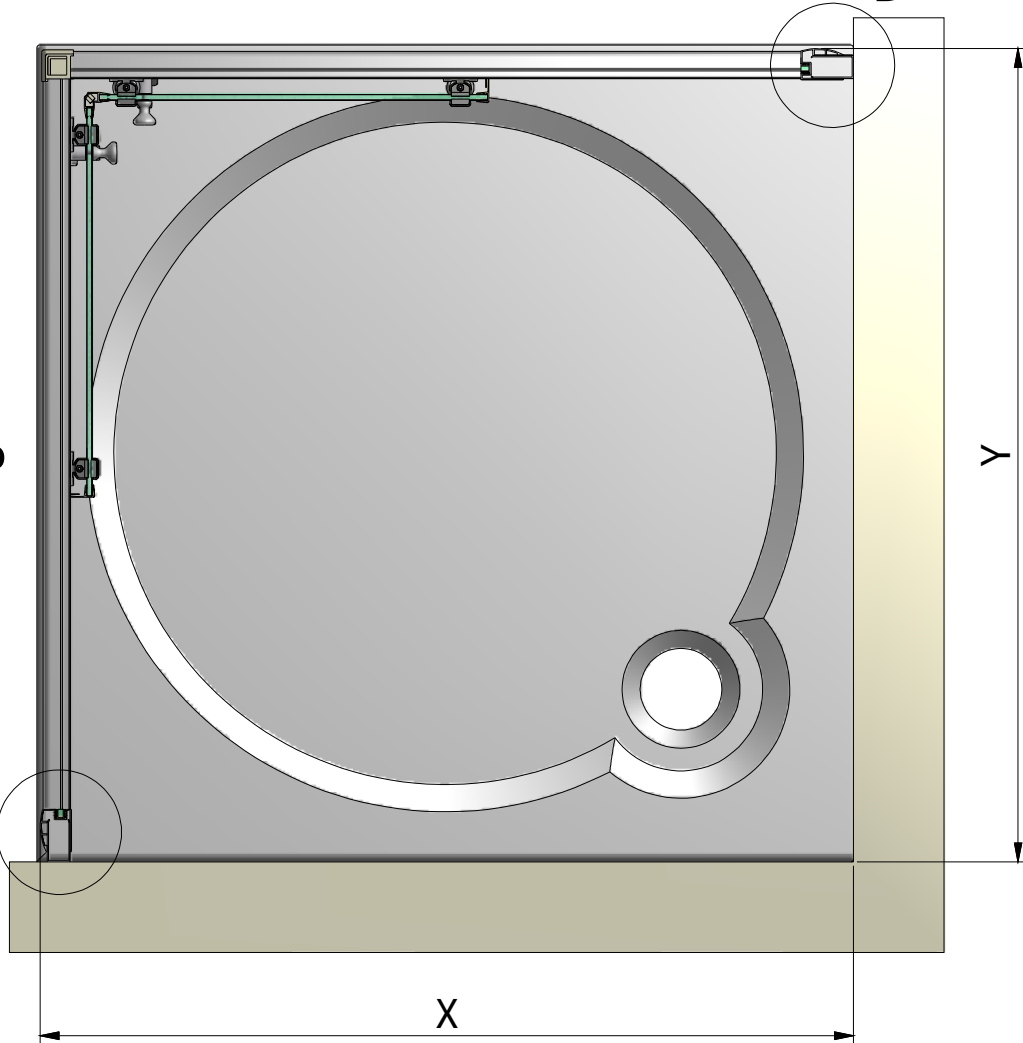


PXS2L

B

PXS2P

A

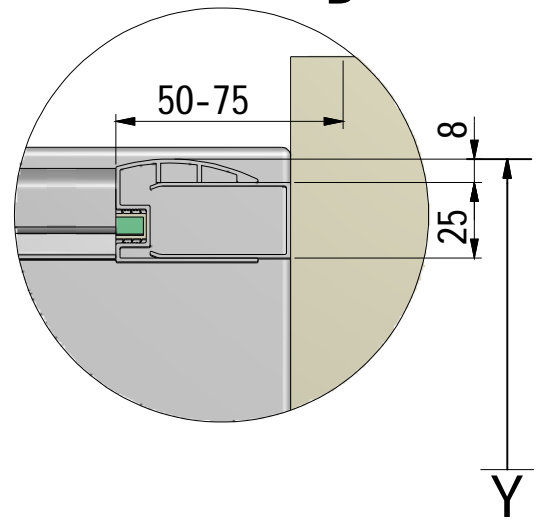
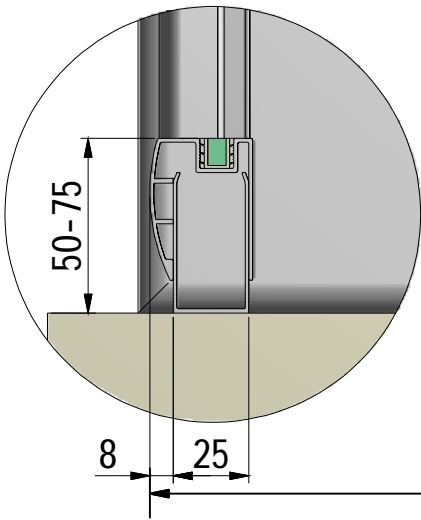


Y

X

A

B



X

Y

PXS2	X		Y	
	MIN	MAX	MIN	MAX
800x800	786	810	786	810
900x900	886	910	886	910
1000x1000	986	1010	986	1010