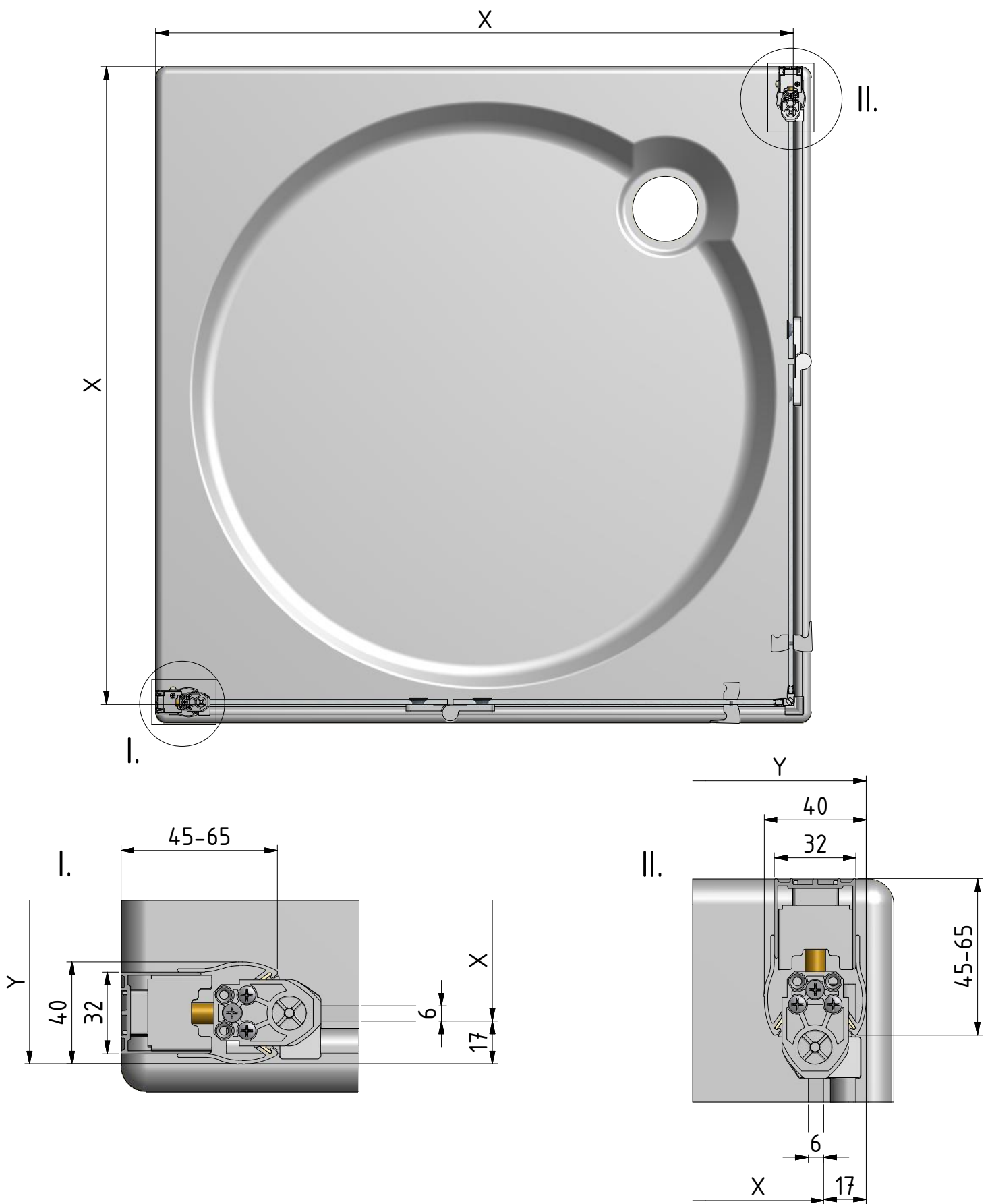
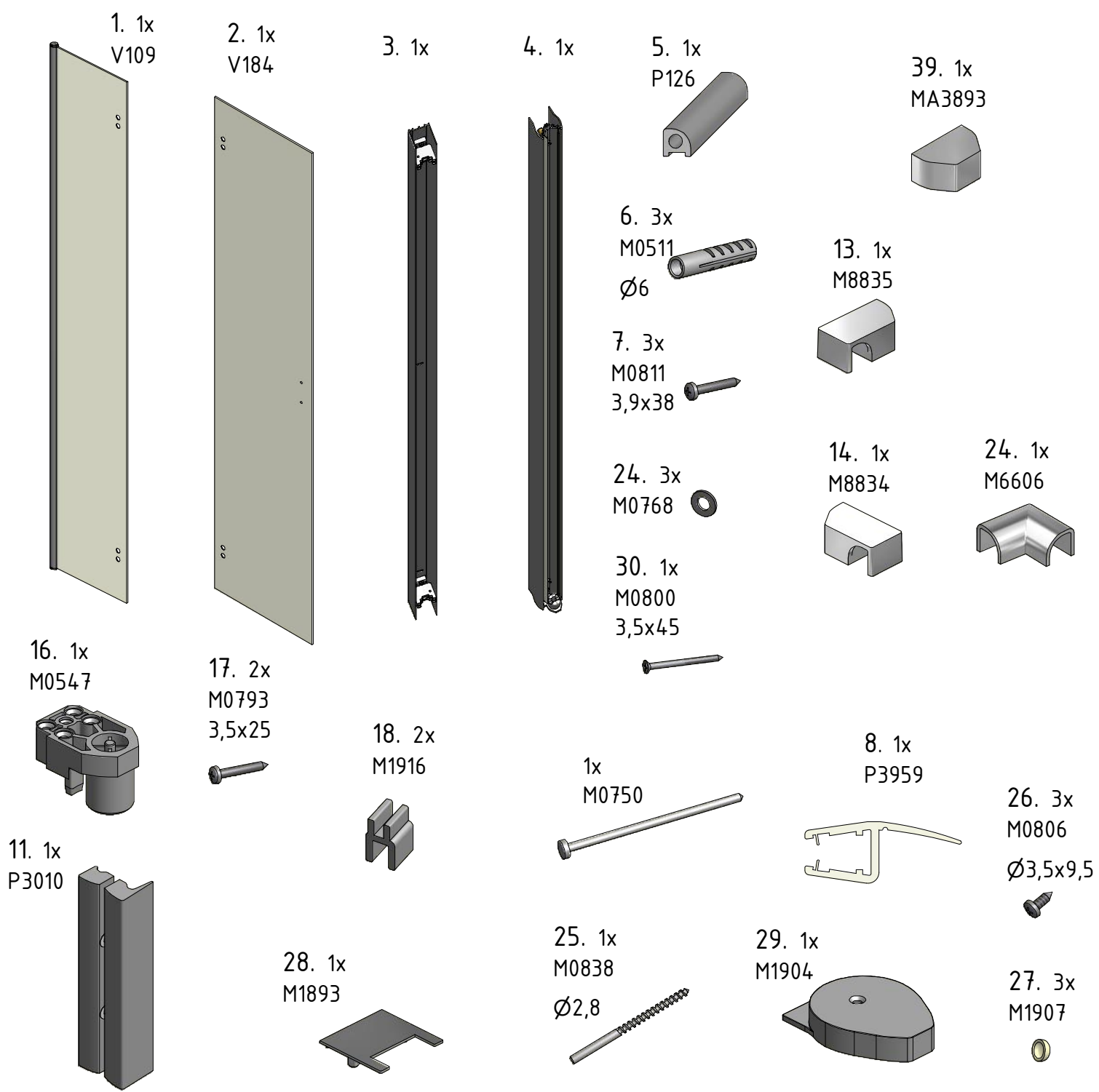


TZOL1+TZOP1

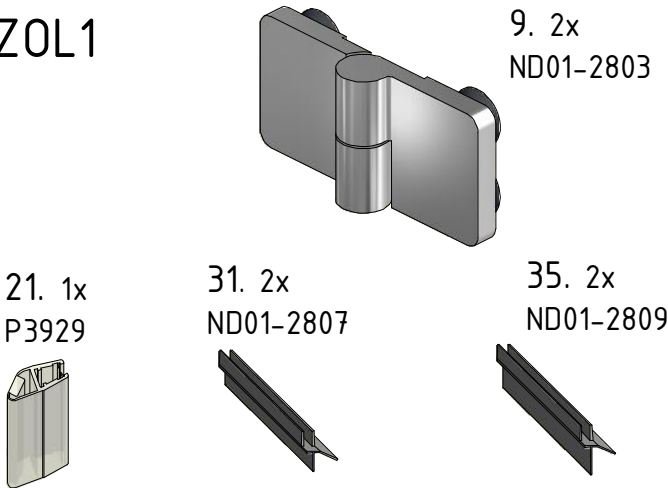




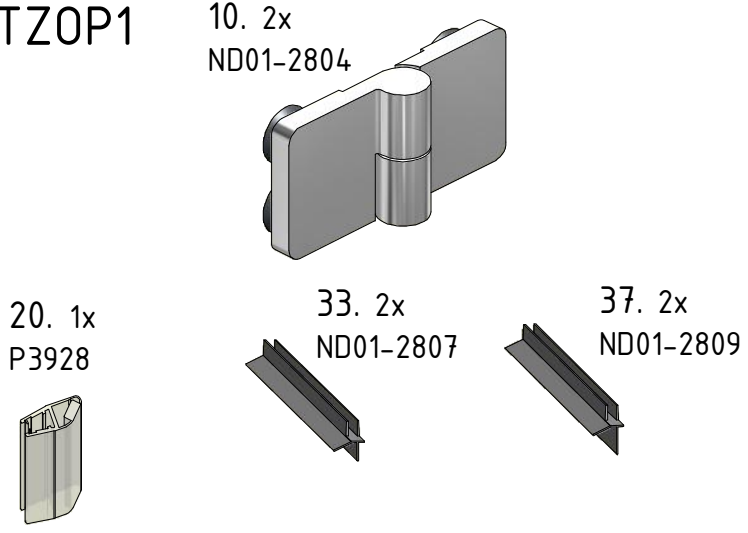
TZ01		
TYP	X (MIN-MAX) mm	Y (MIN-MAX) mm
800	755-775	775-795
900	855-875	875-895
1000	955-975	975-995
1100	1055-1075	1075-1095
1200	1155-1175	1175-1195

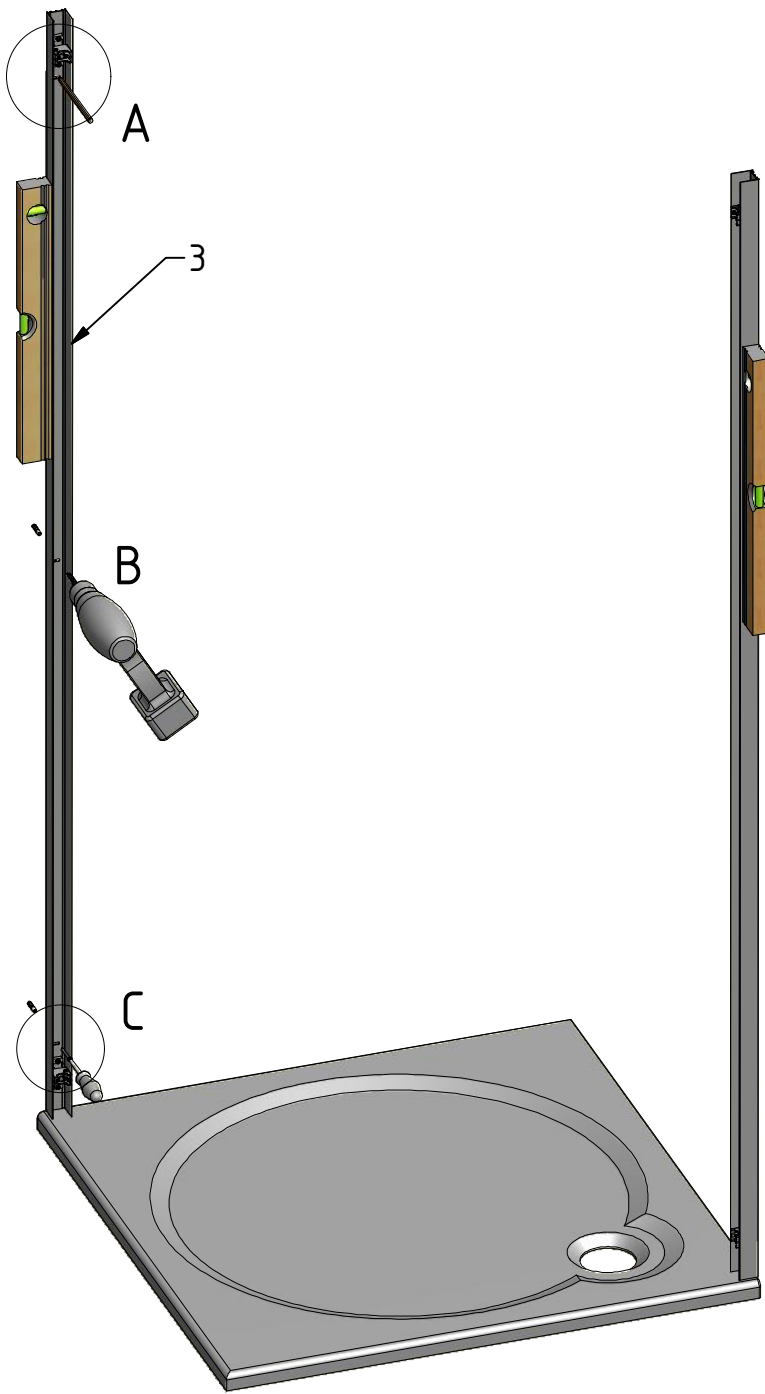


TZOL1

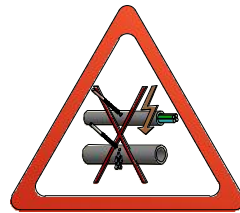
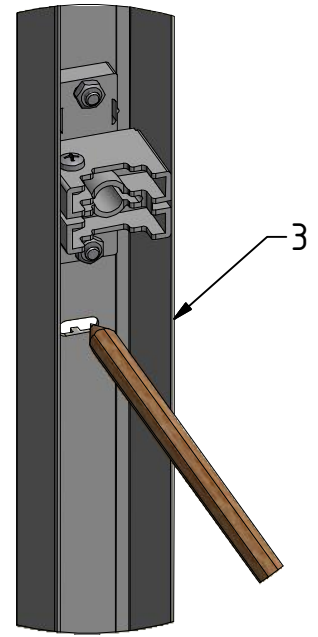


TZOP1

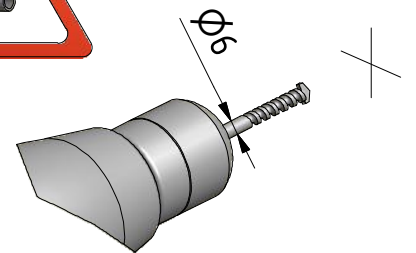




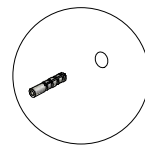
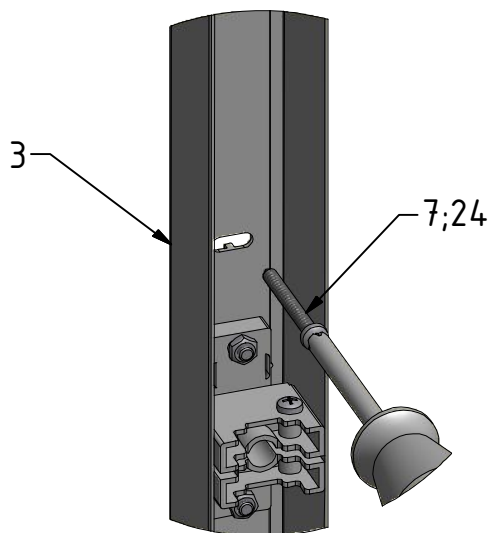
A



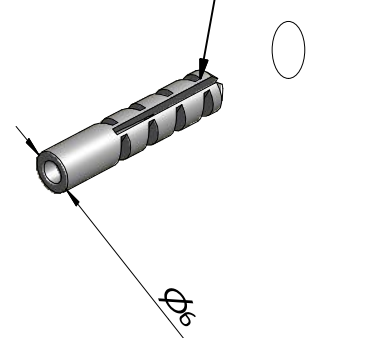
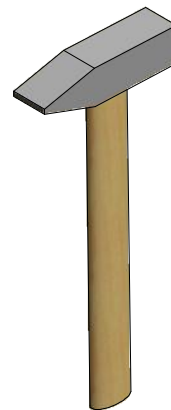
B1



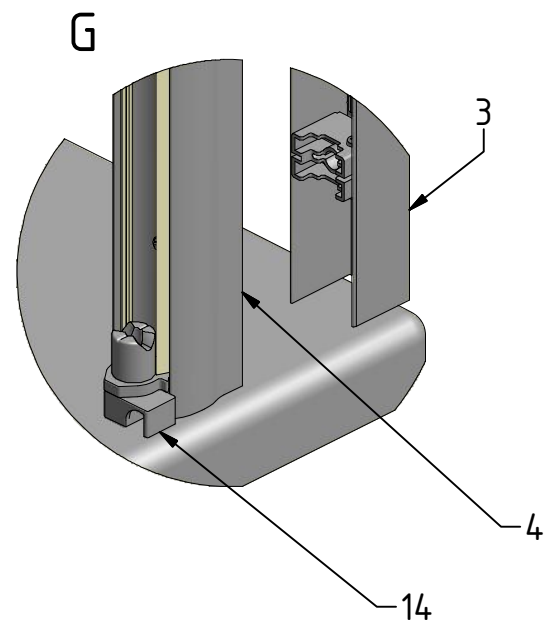
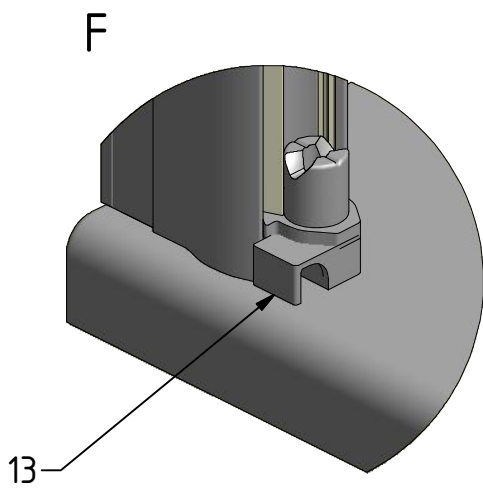
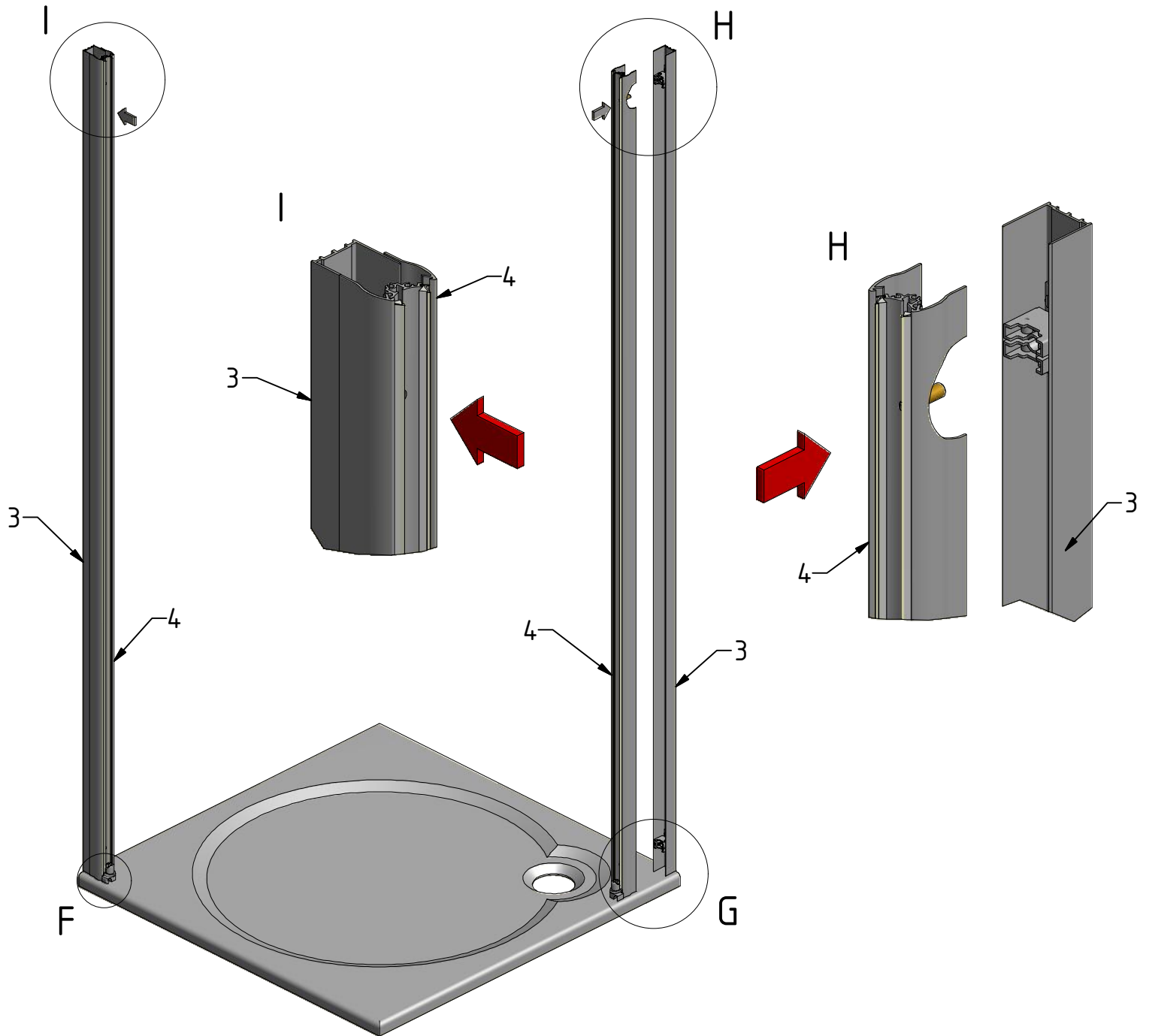
C



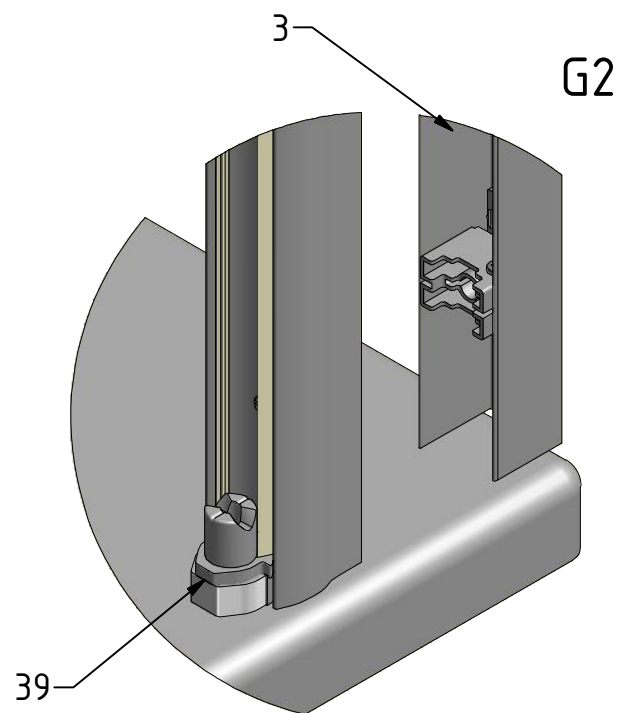
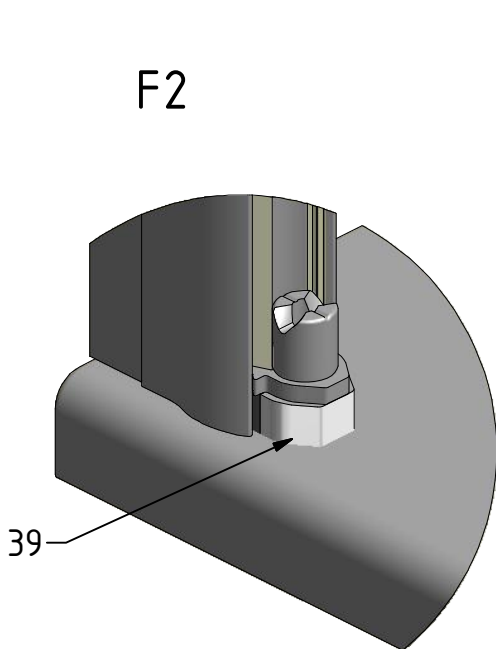
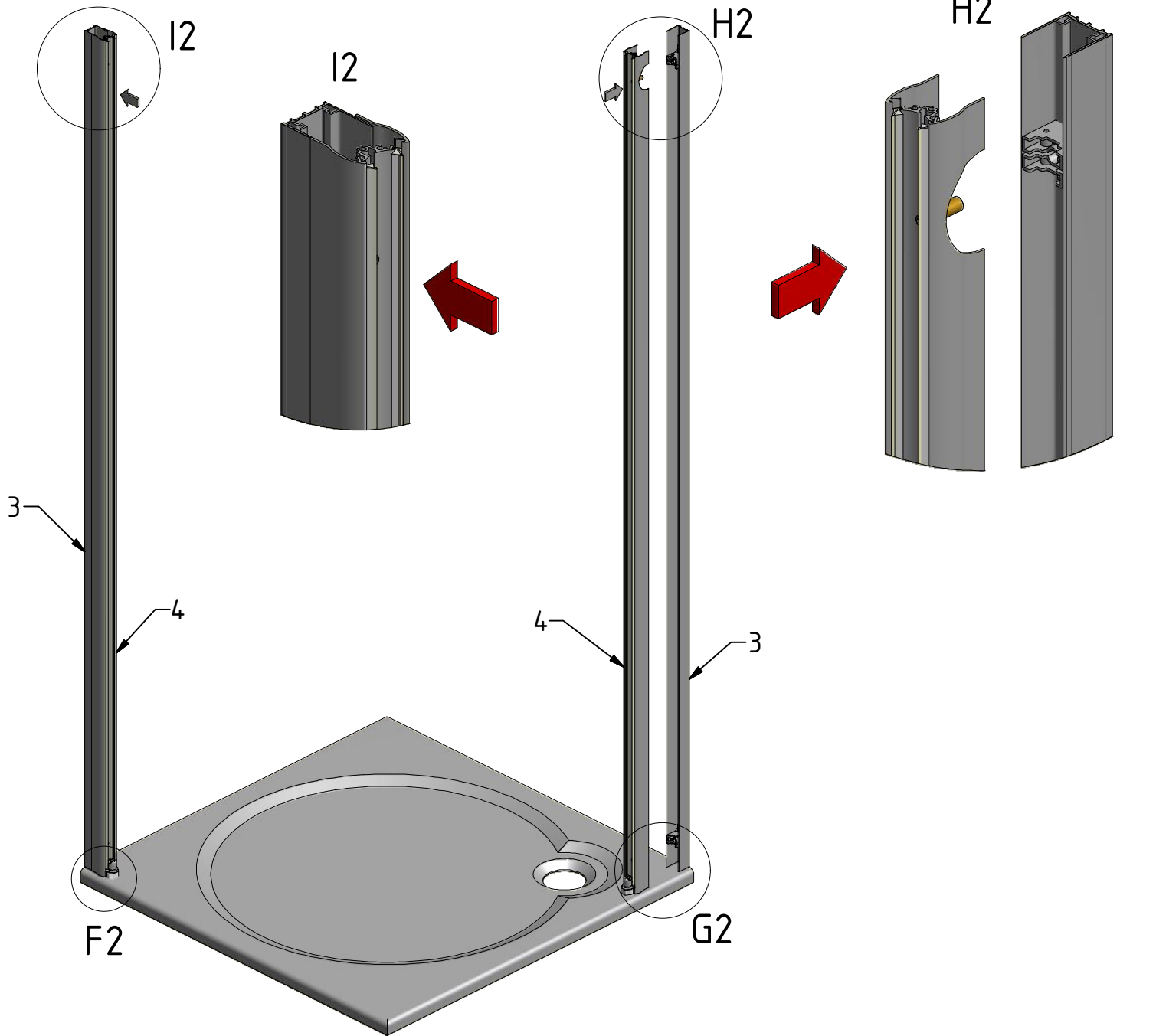
6



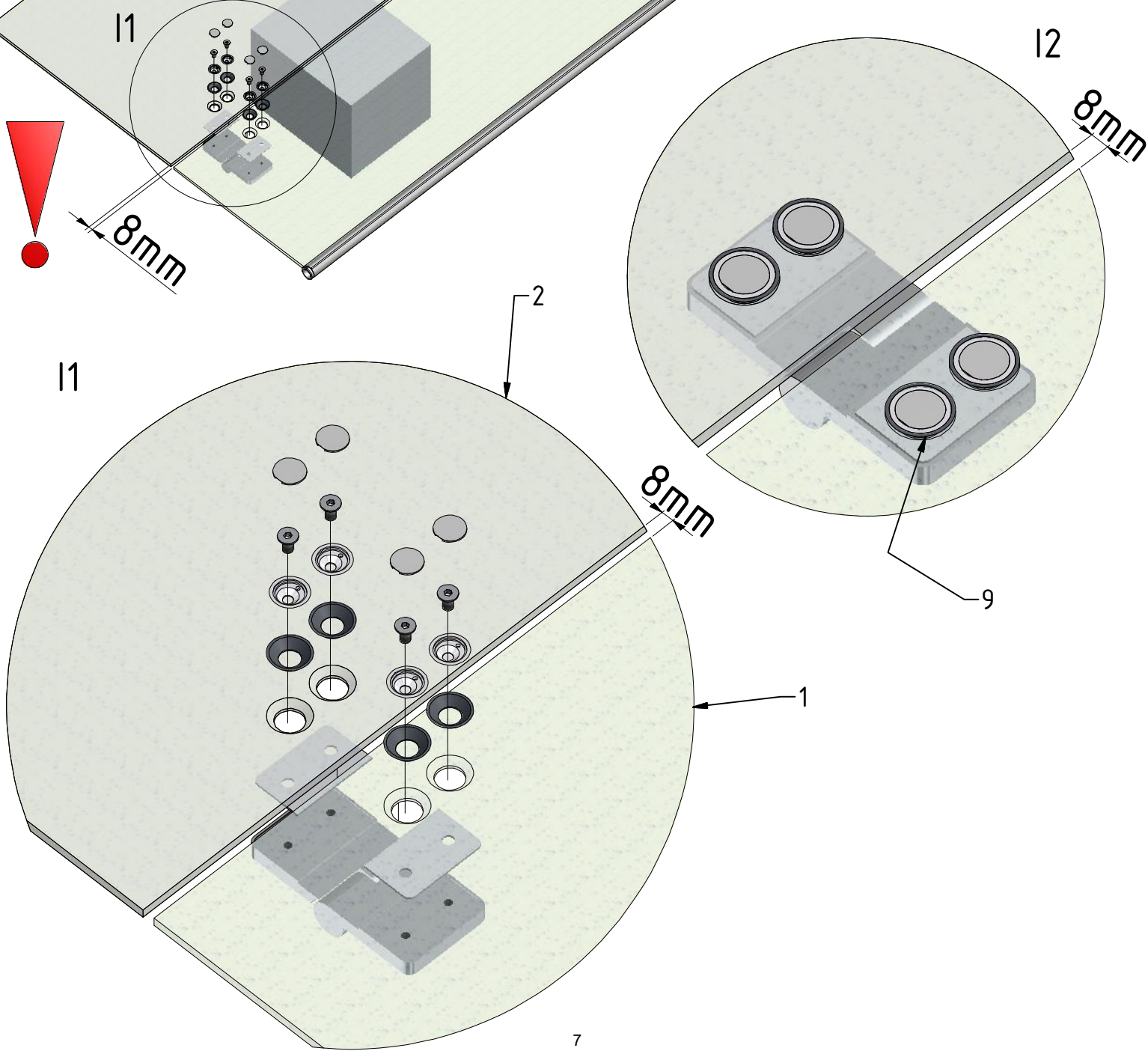
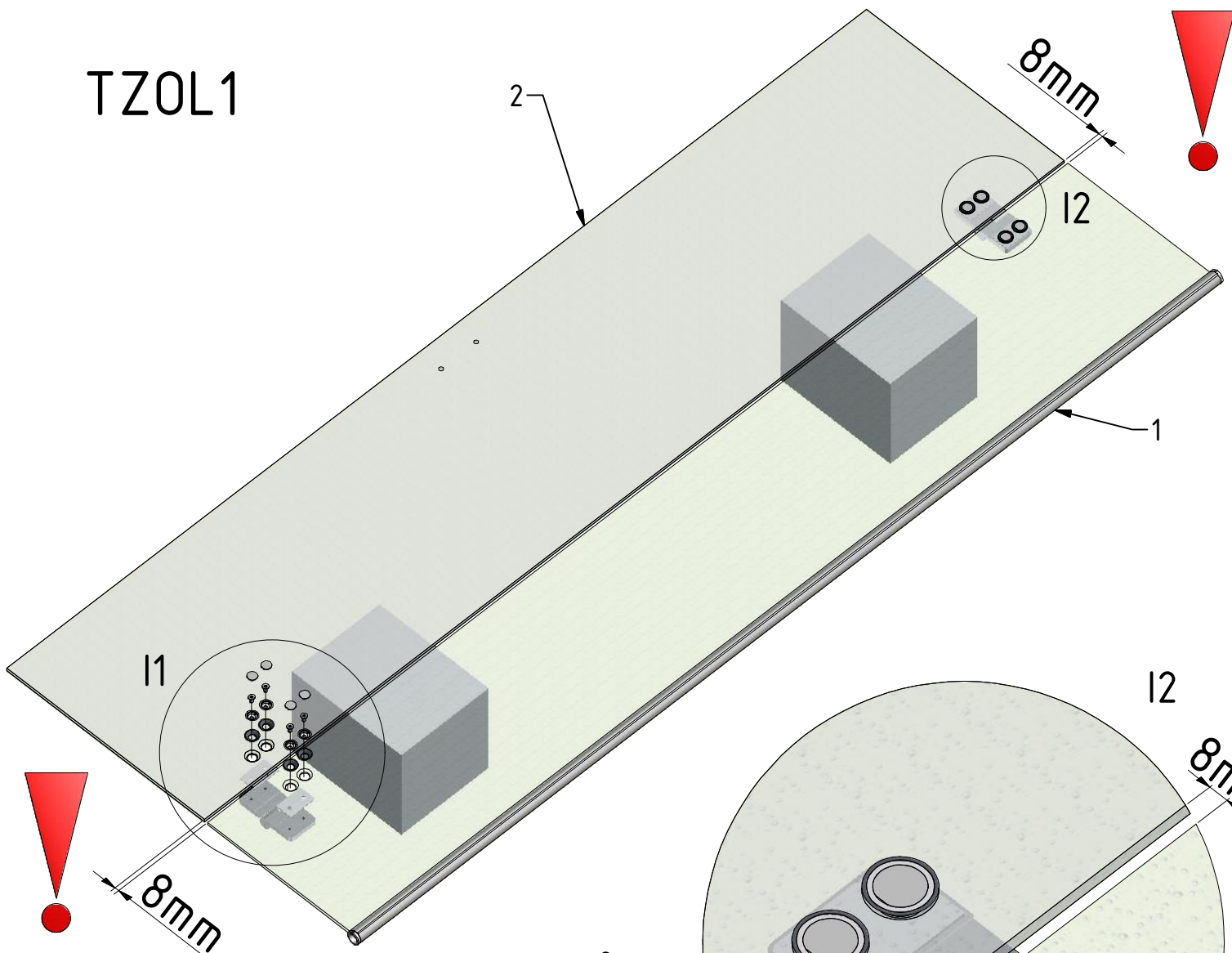
Varianta I.



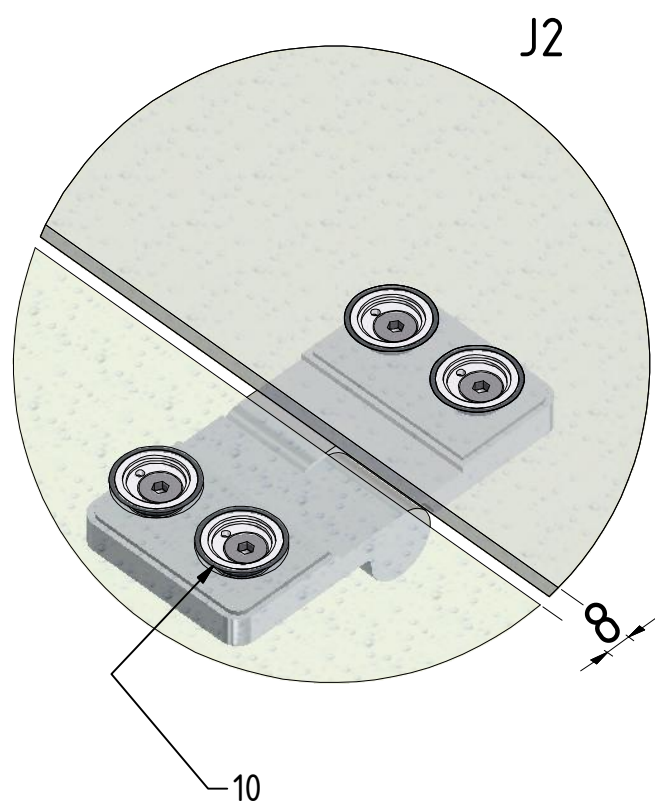
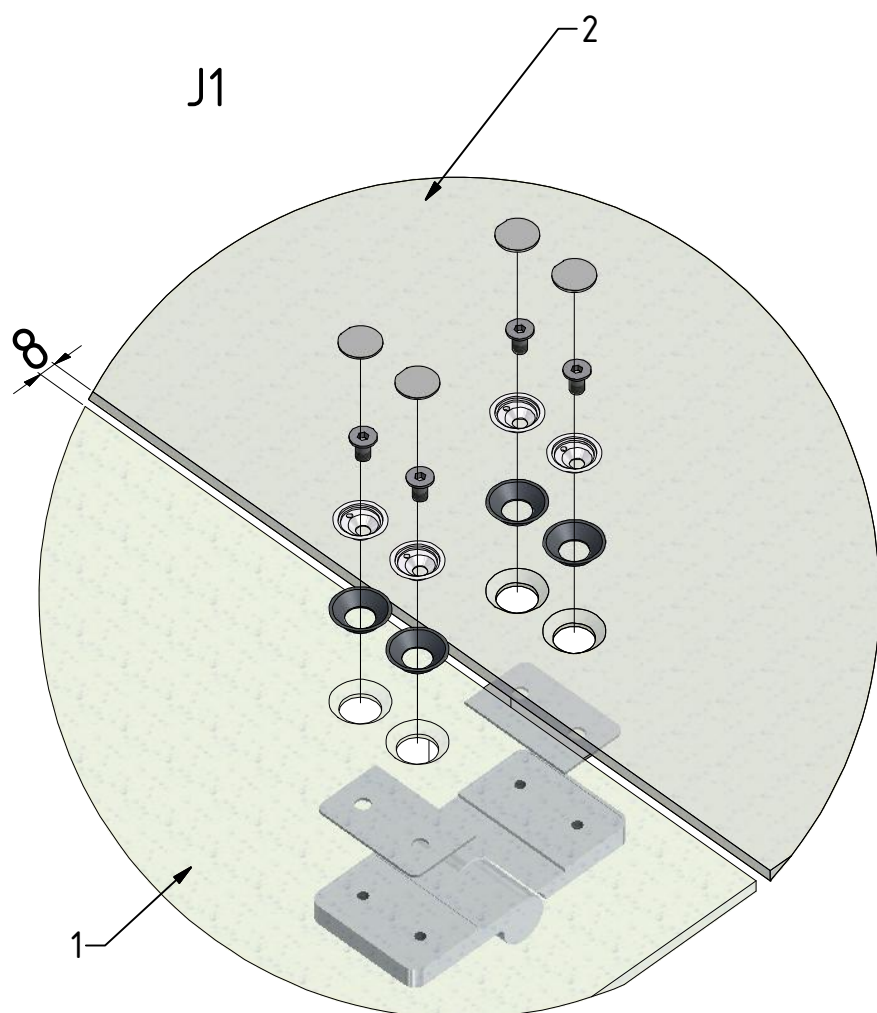
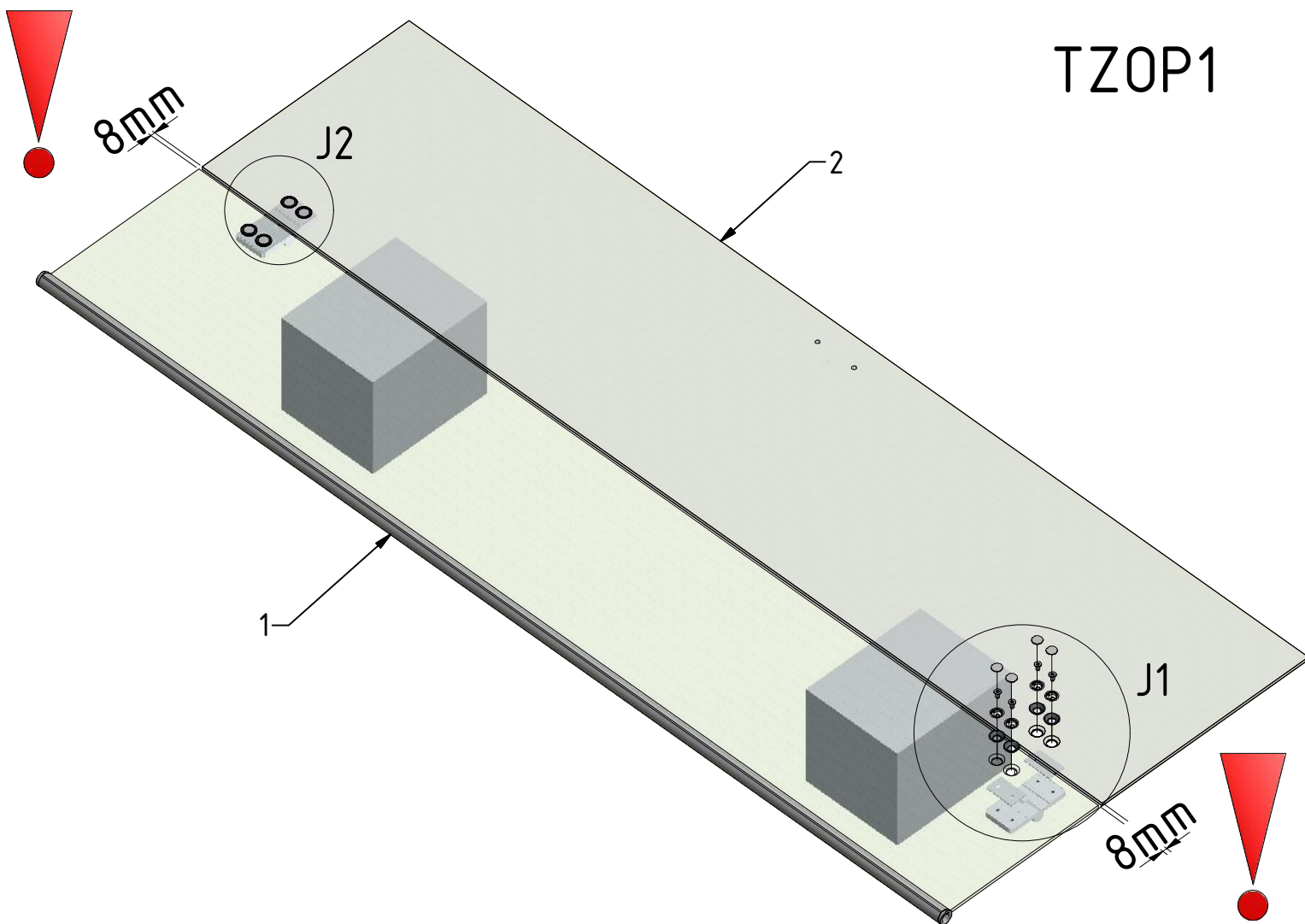
Varianta II.

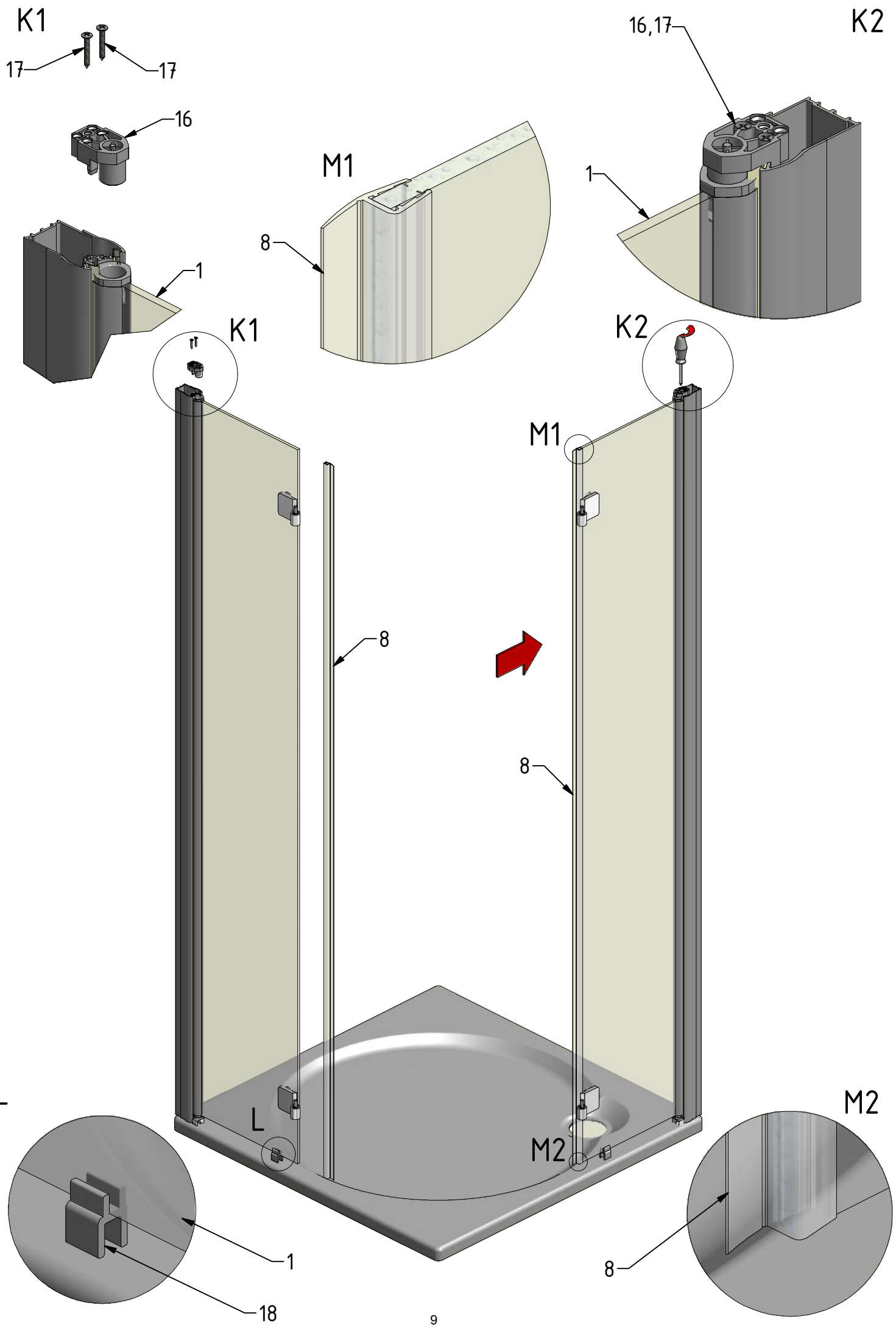


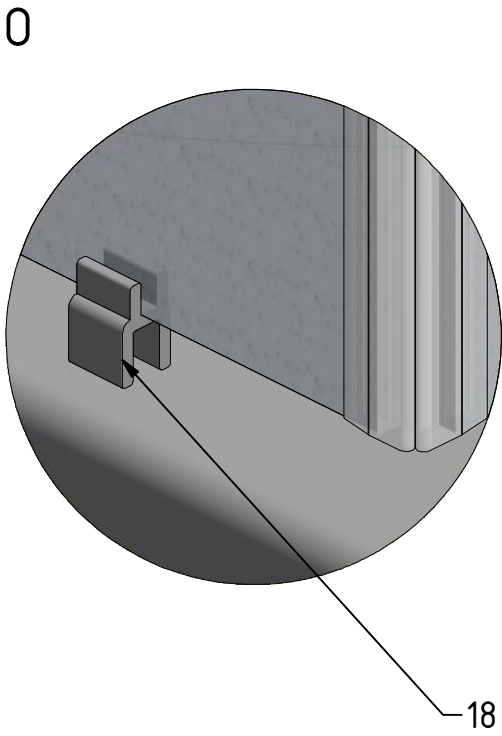
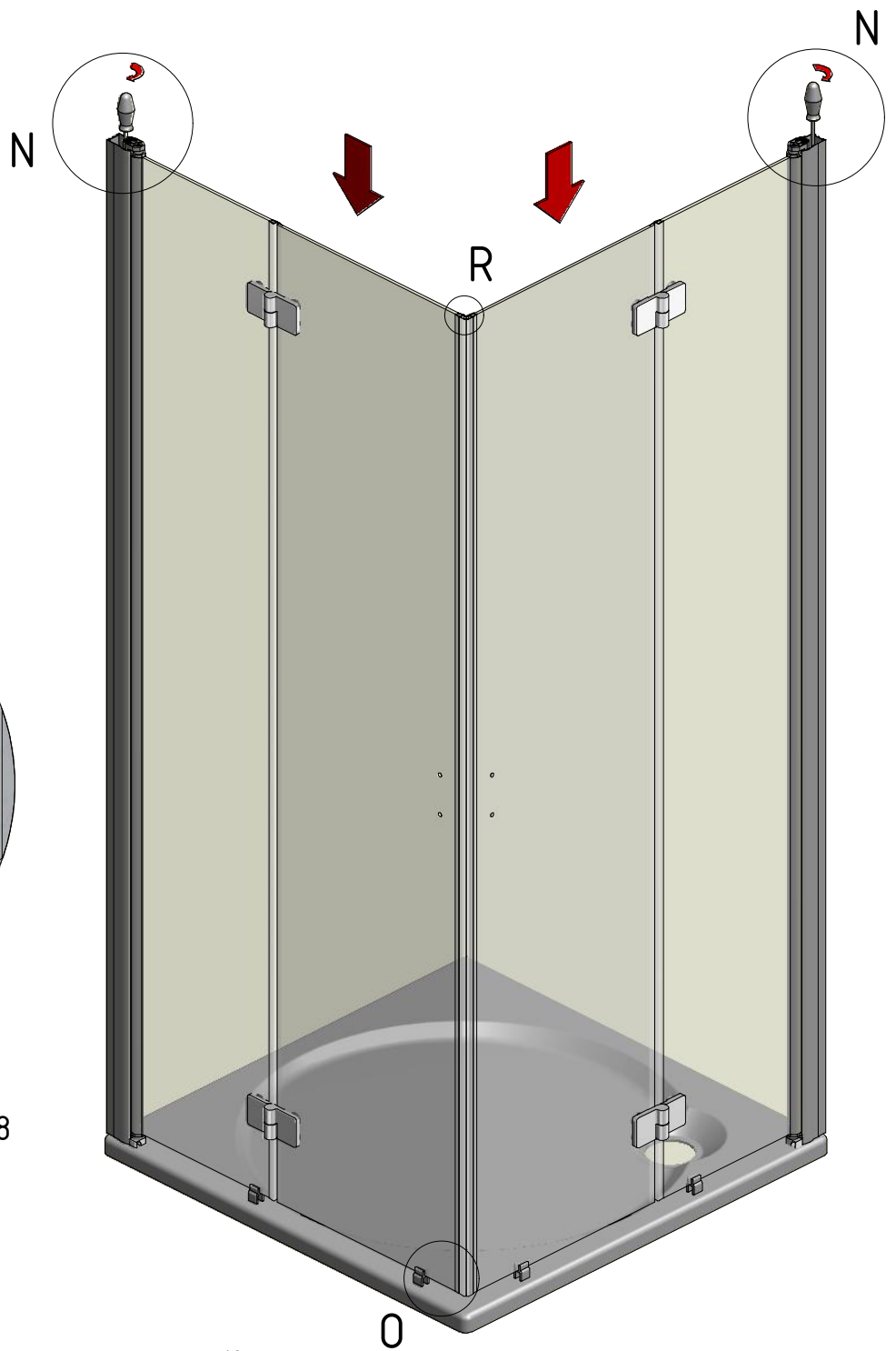
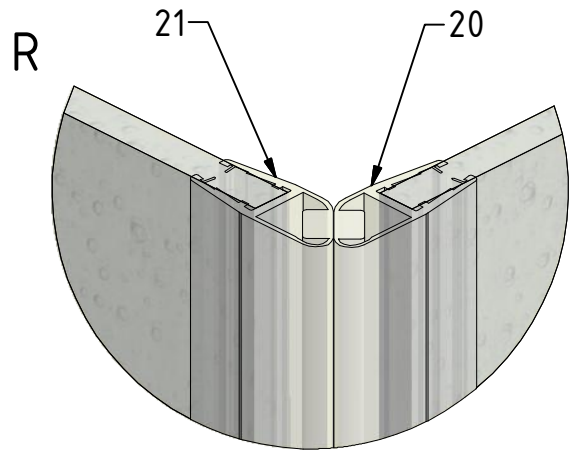
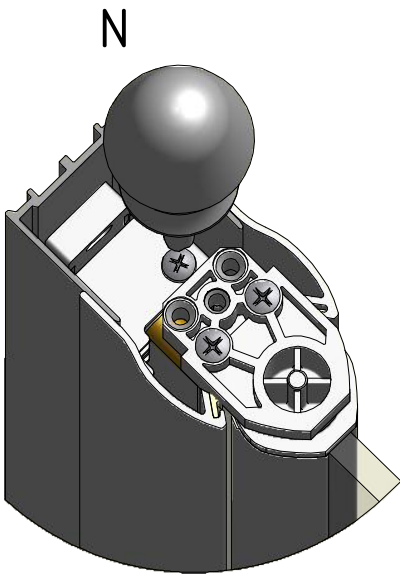
TZOL1

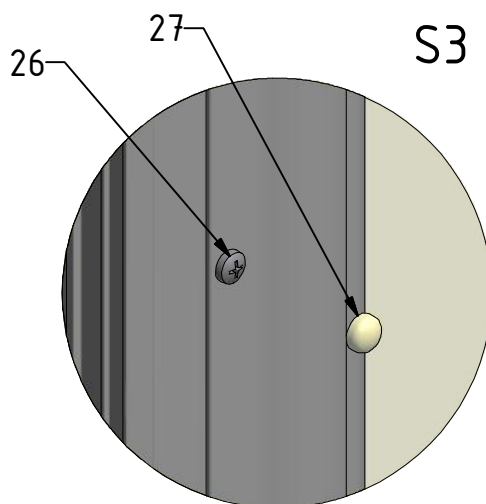
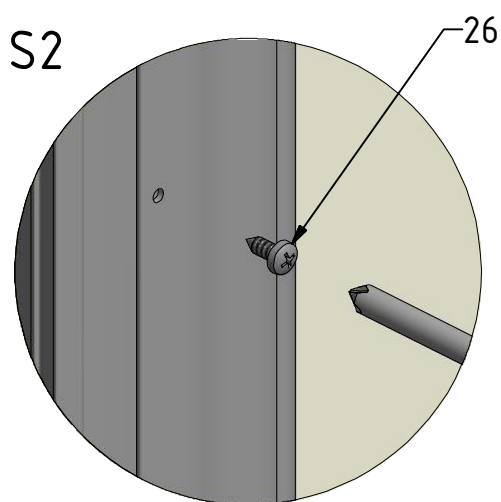
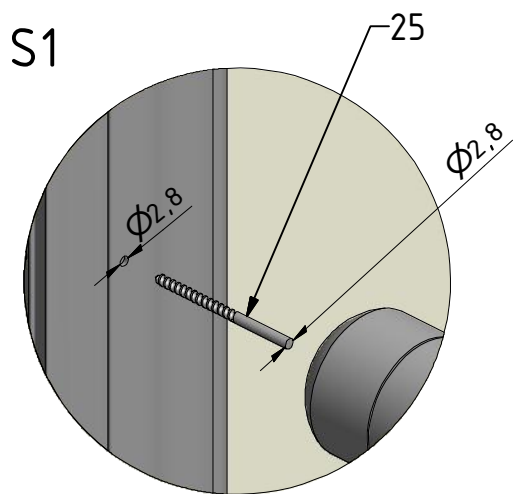
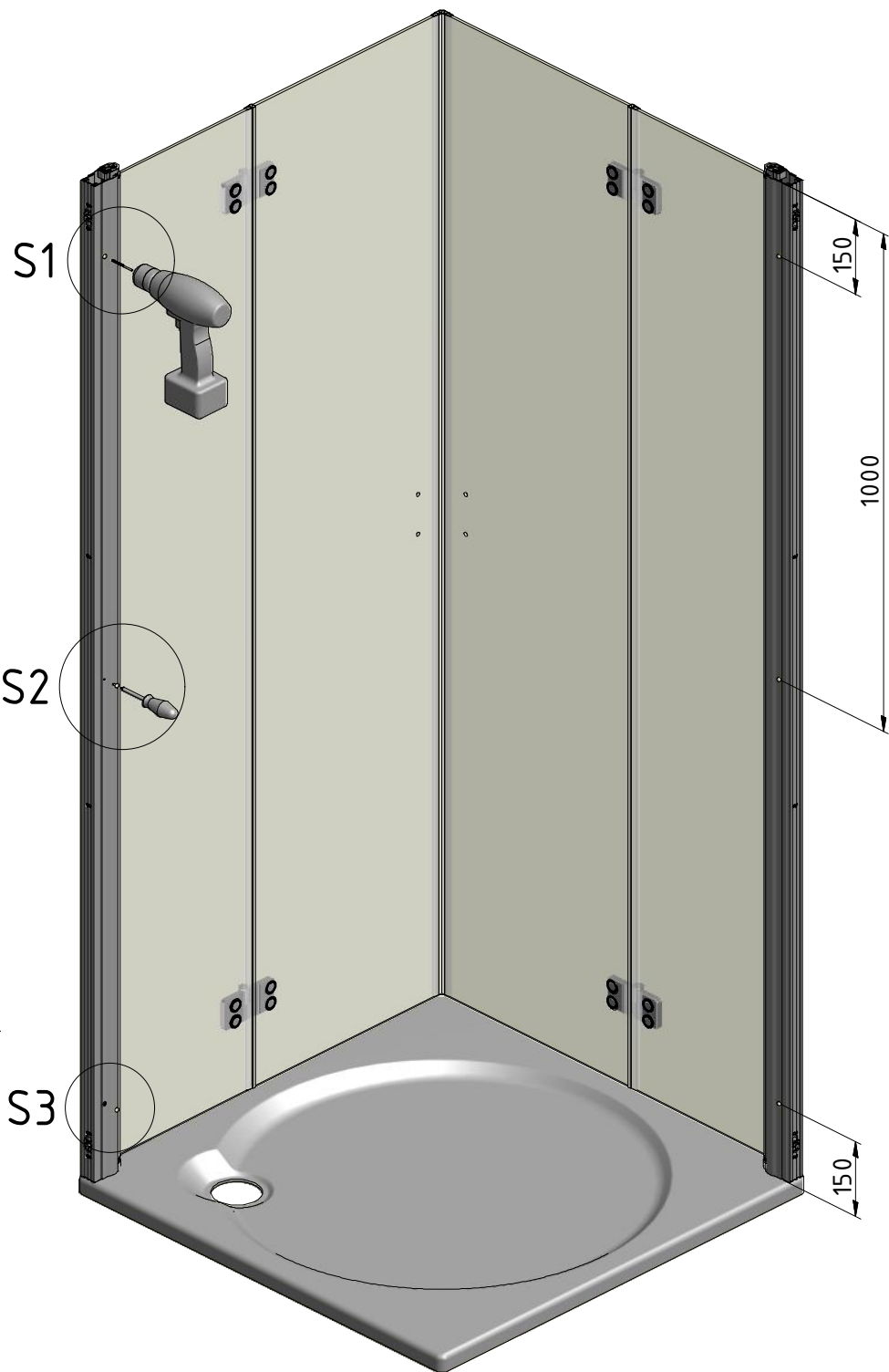
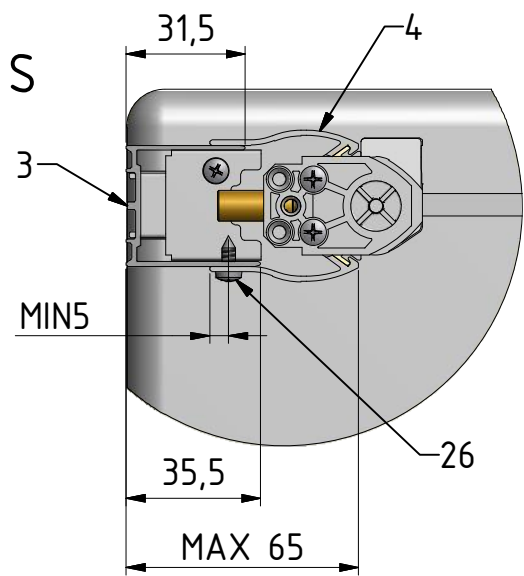


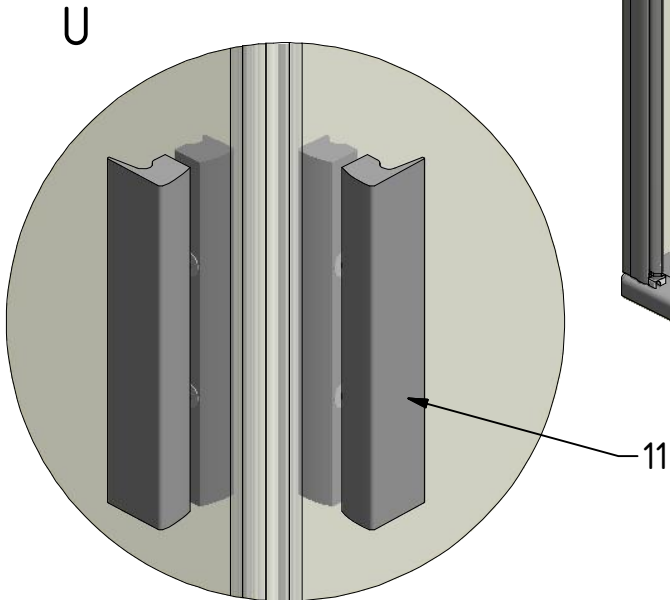
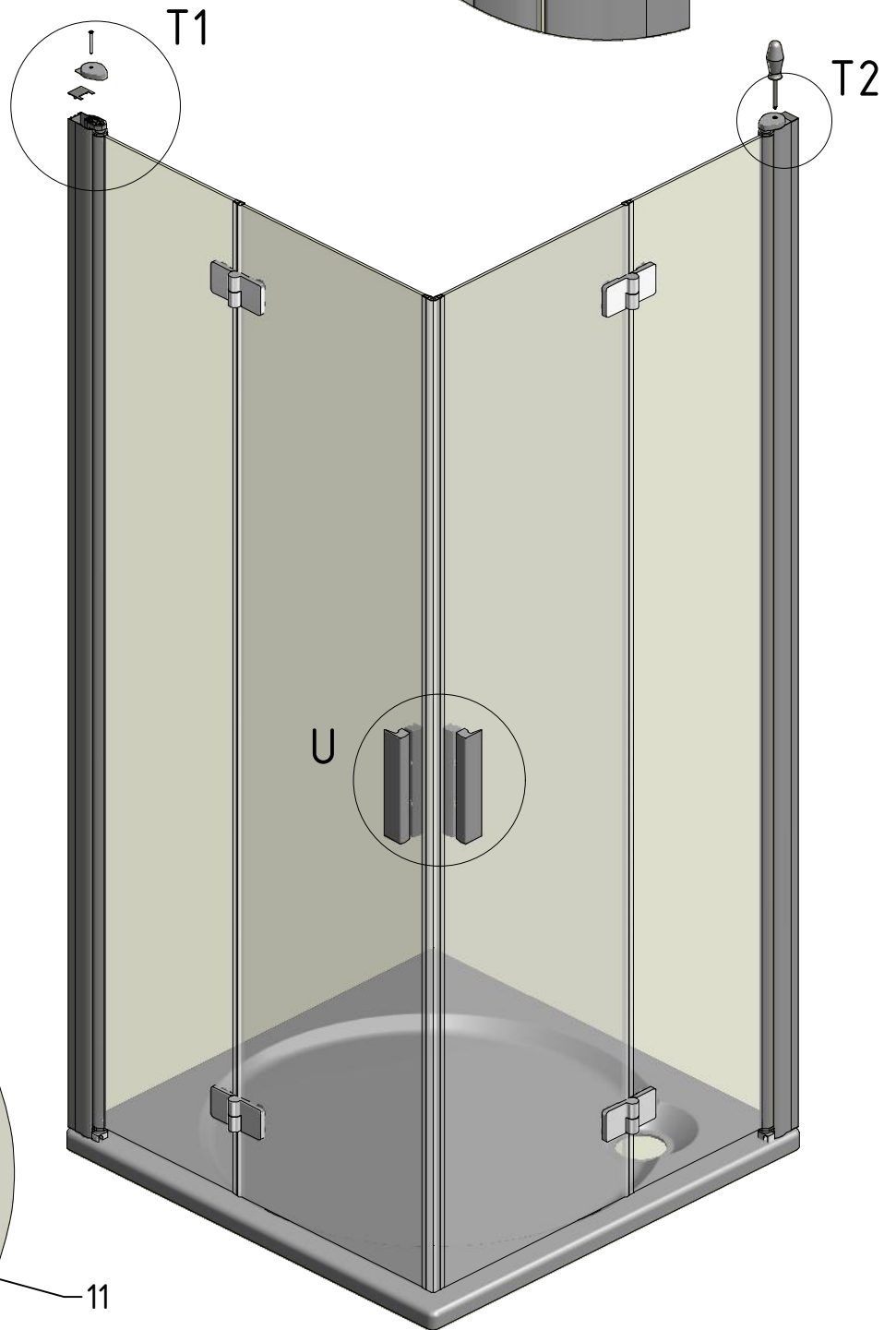
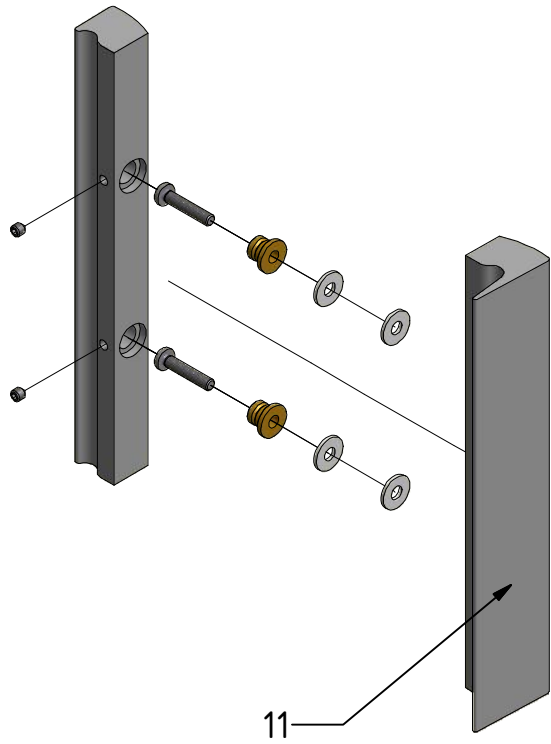
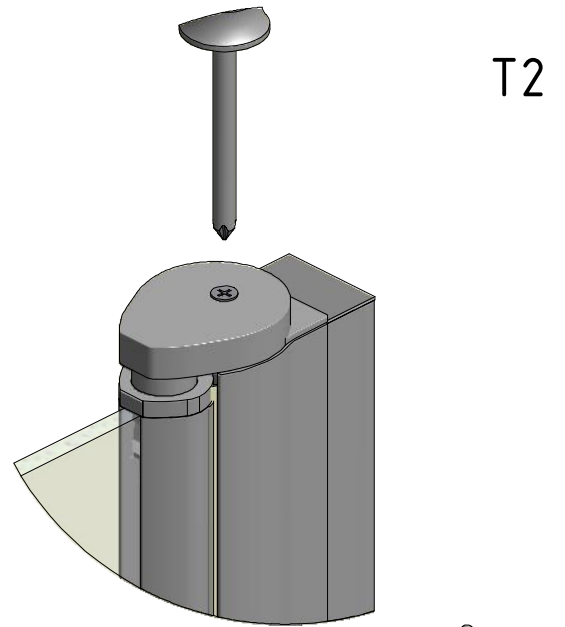
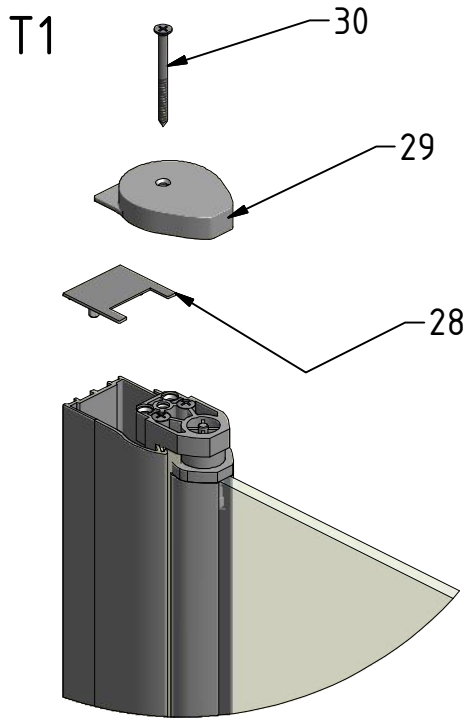
TZ0P1



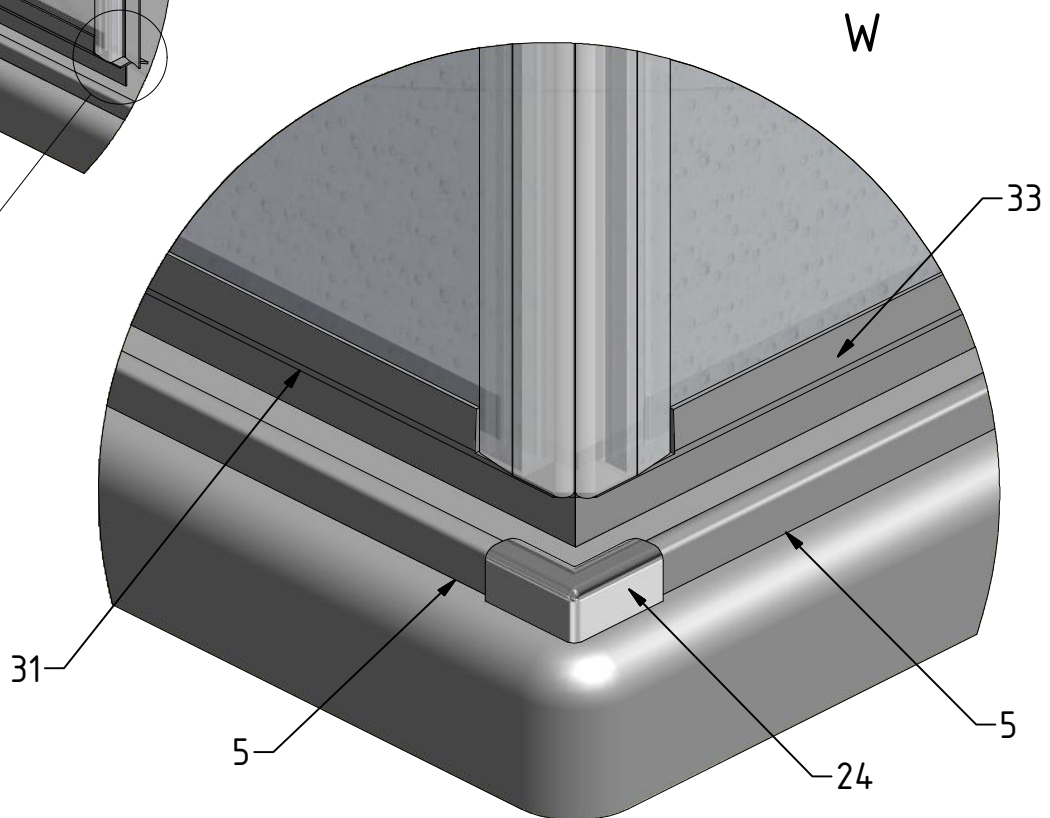
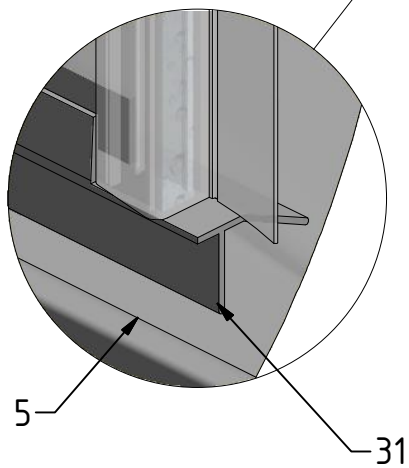
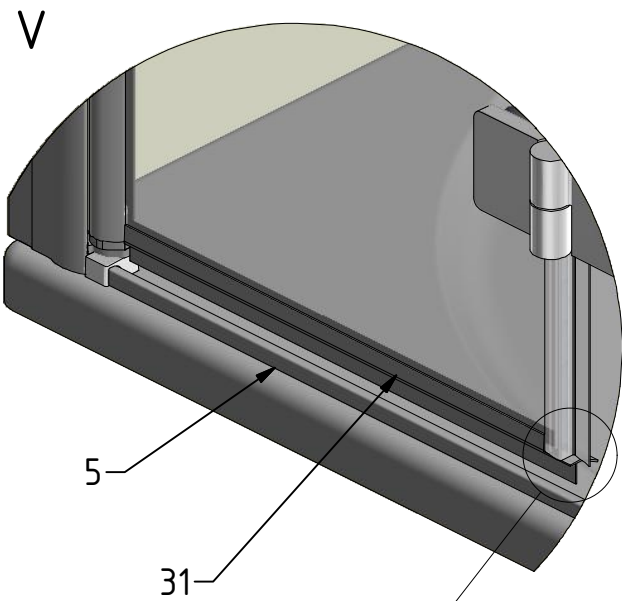
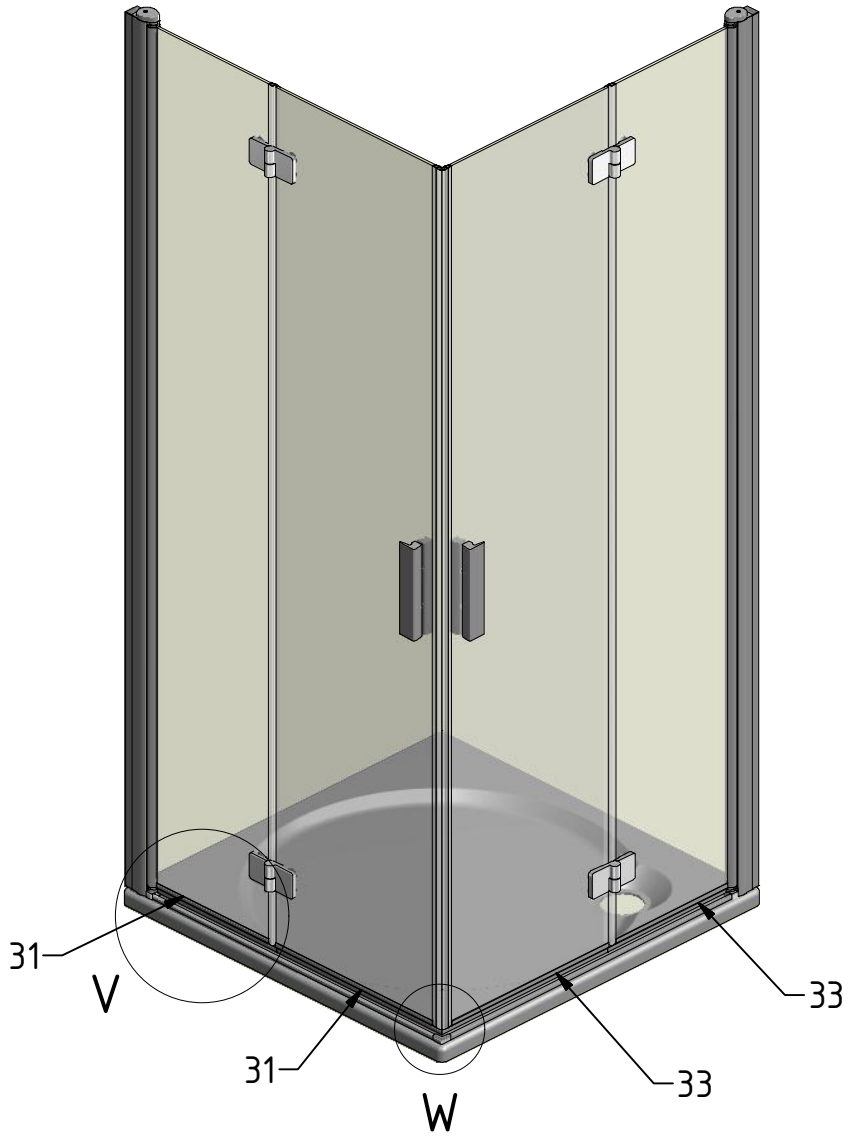
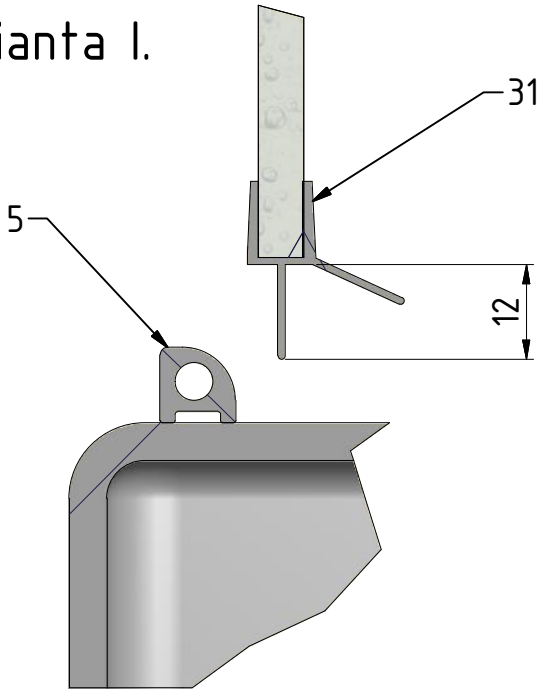




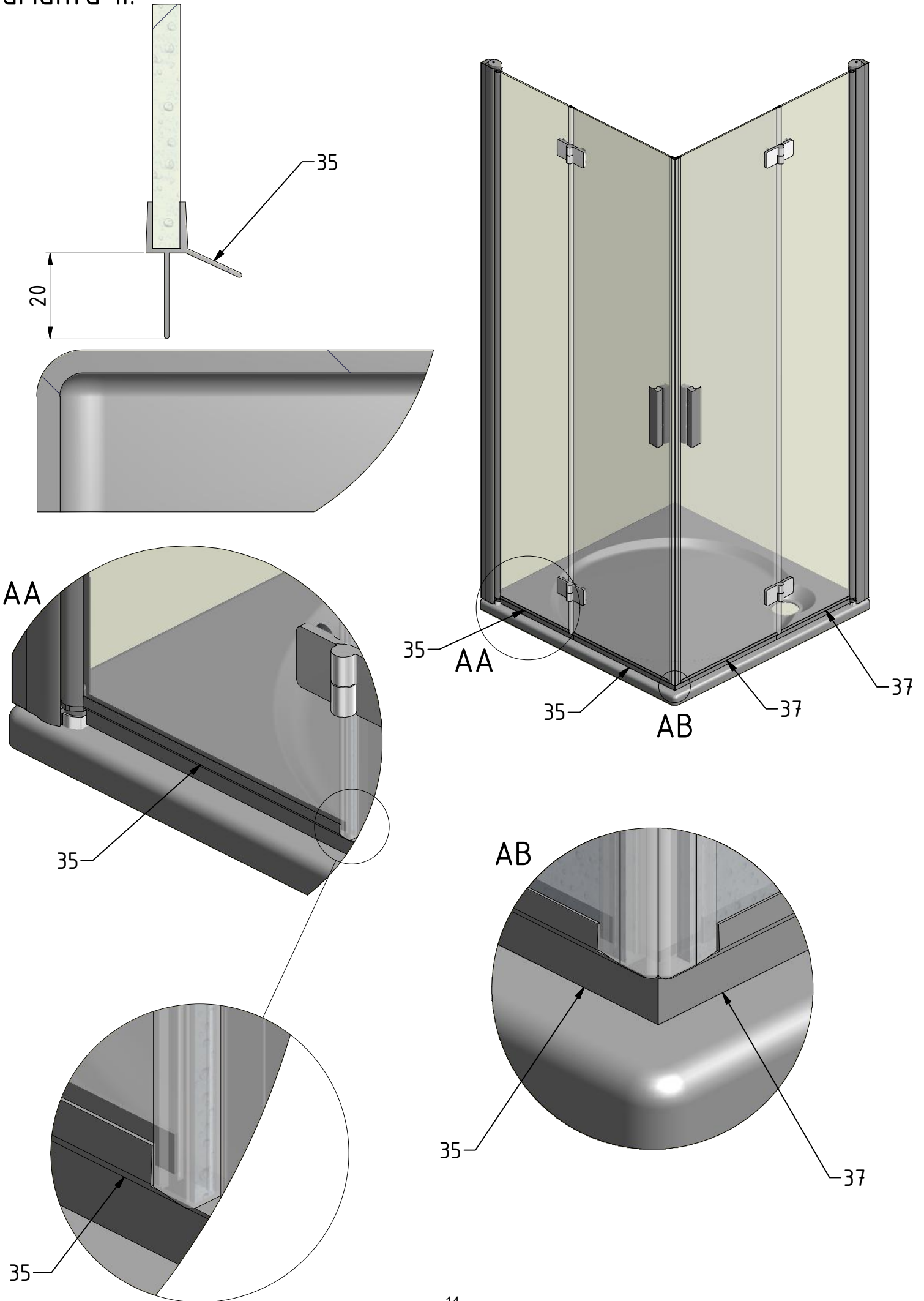




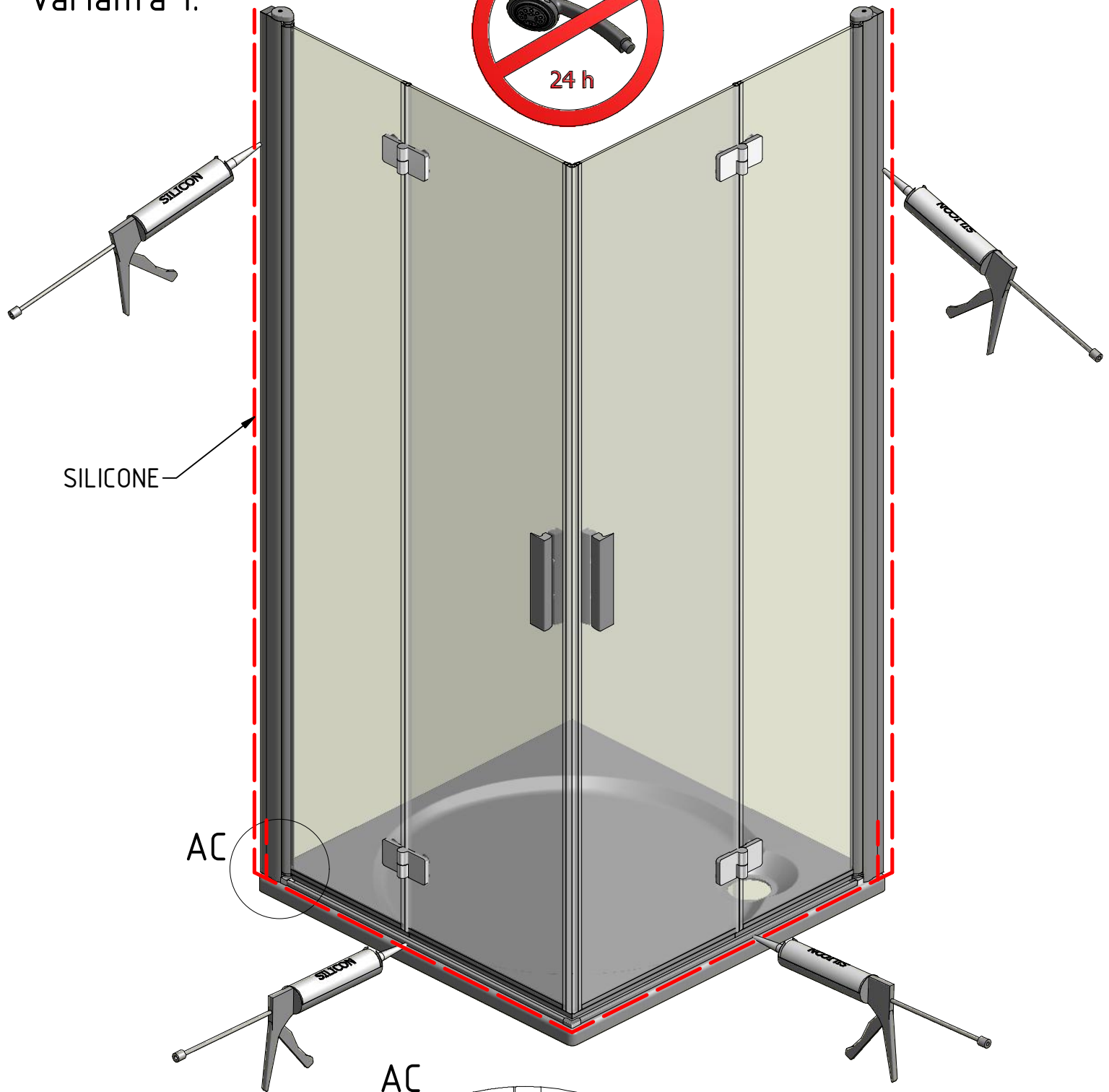
varianta I.



varianta II.



varianta I.



SILICONE

AC

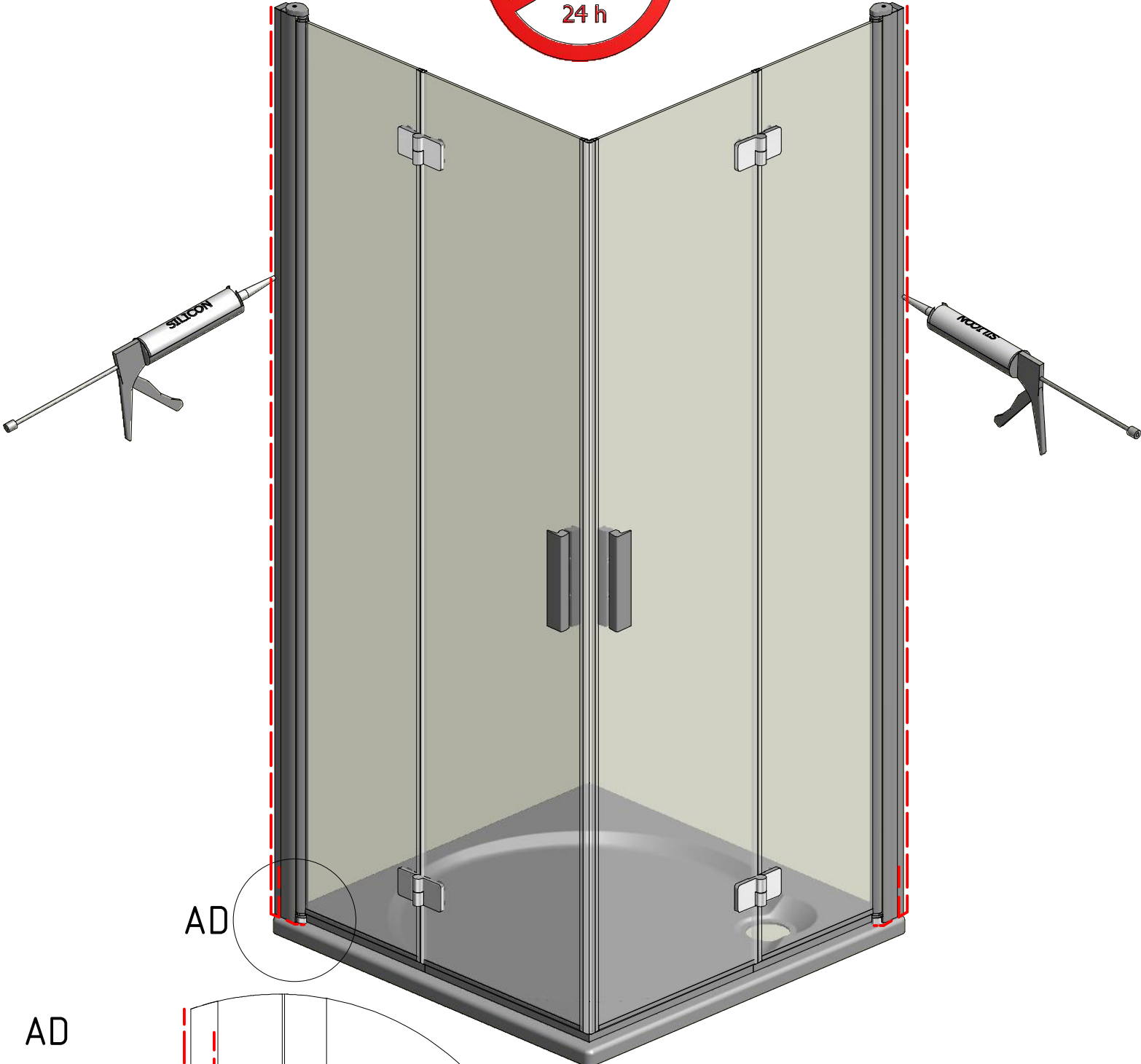
AC

Silicone

Silicone MIN 100mm

Silicone

varianta II.



AD

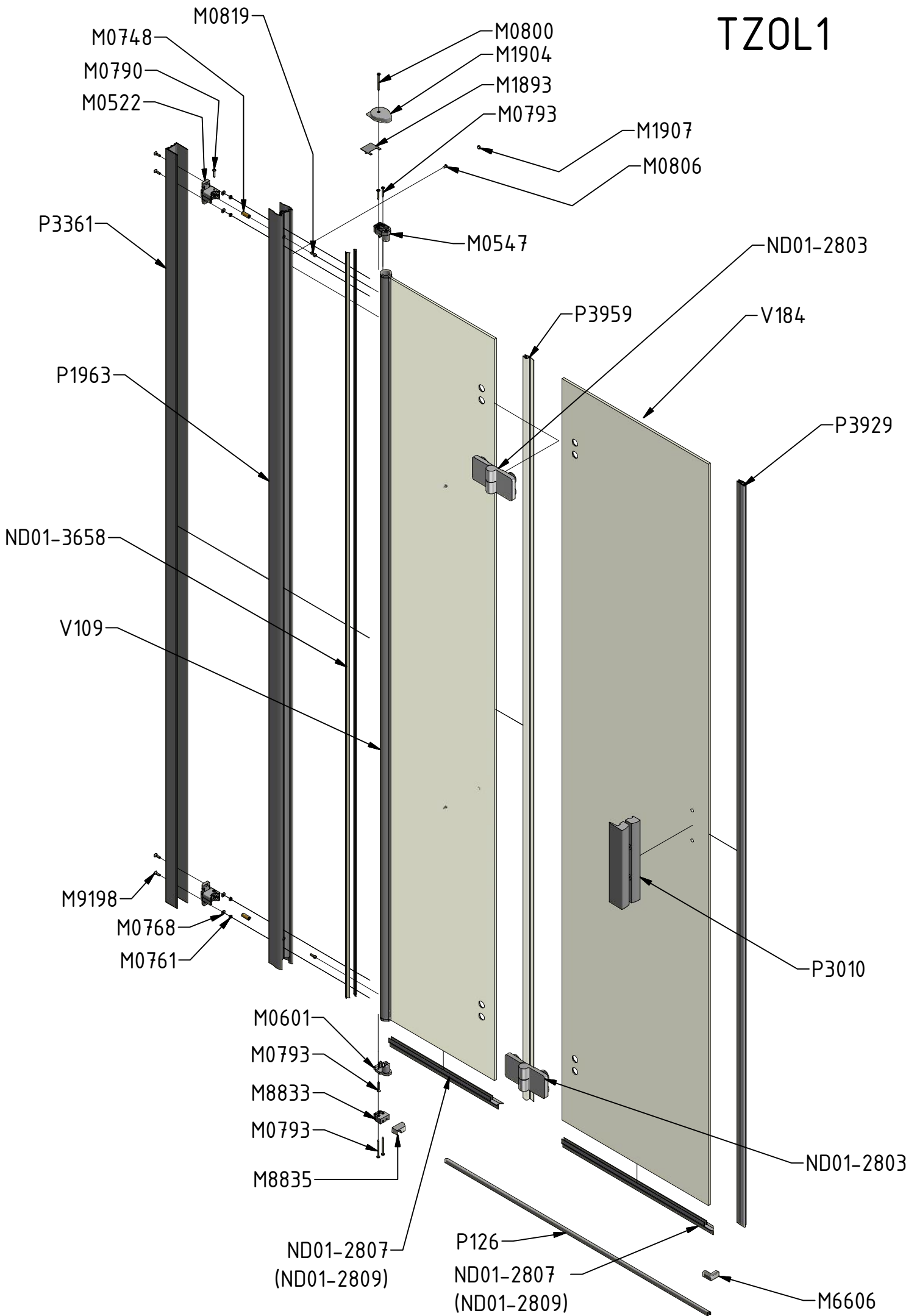
AD

Silicone

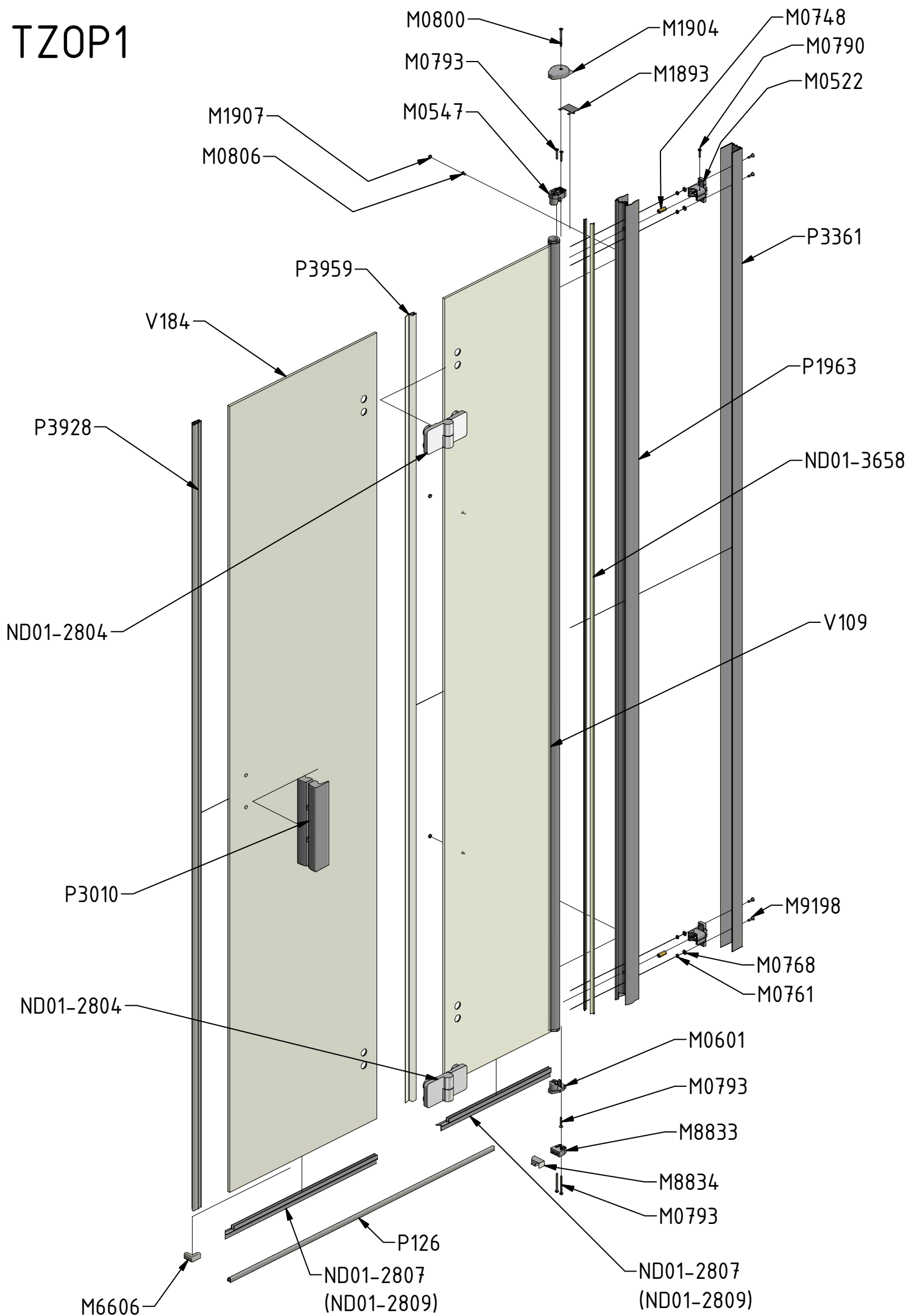
Silicone MIN 100 mm

Silicone

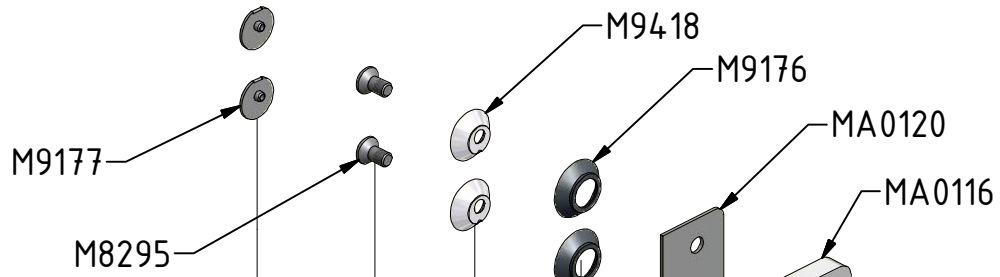
TZOL1



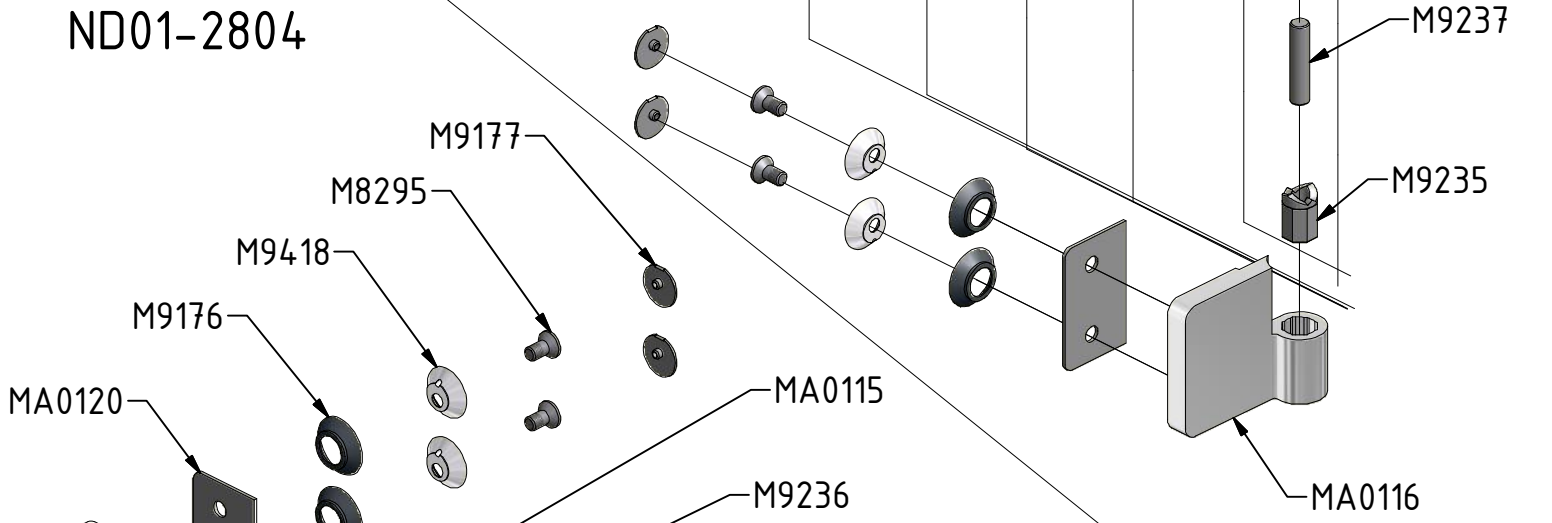
TZOP1



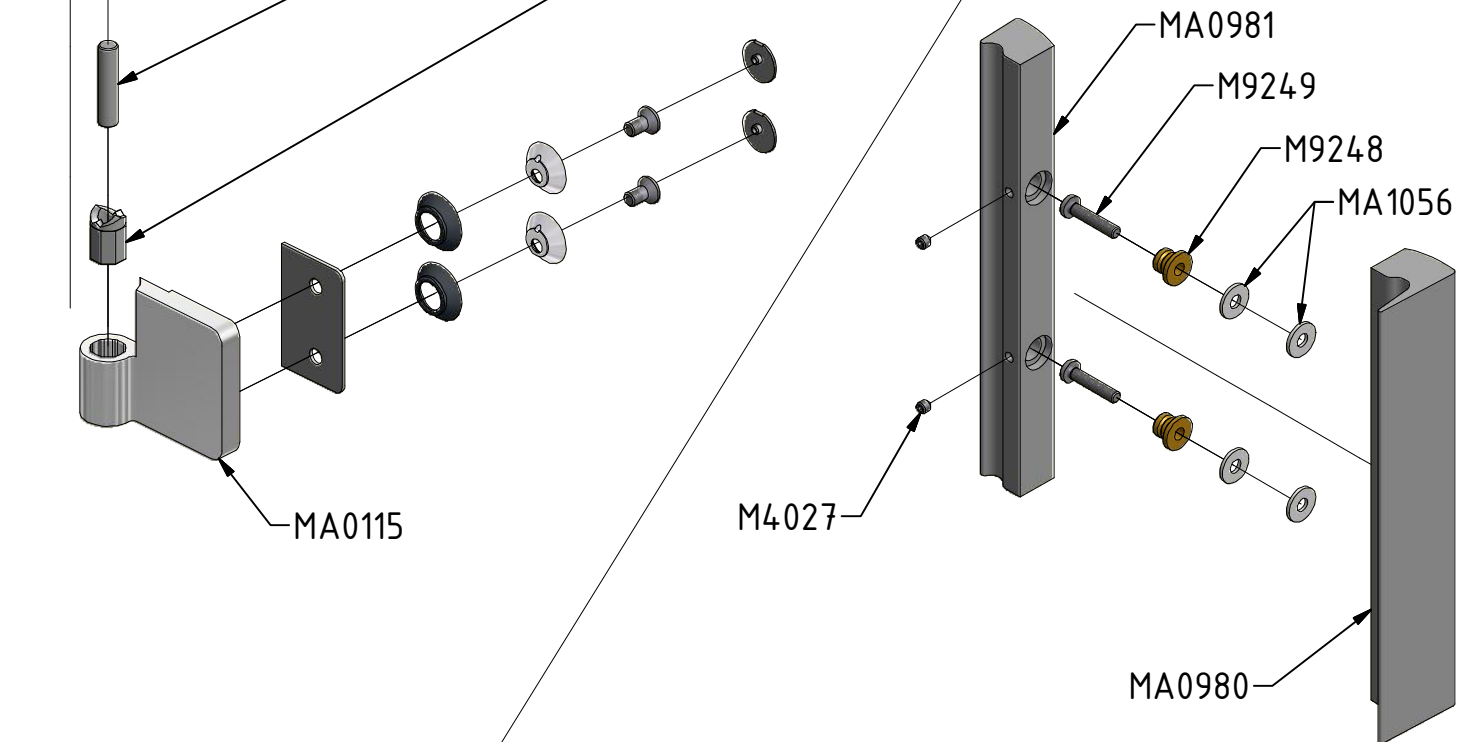
ND01-2803



ND01-2804



P3010



P126	800			ND01-2805-8
	900			ND01-2805-9
	1000			ND01-2805-1
	1100			ND01-2805-11
	1200			ND01-2805-12
V109	800	brillant+clear glass	brillant+čiré sklo	ND02-0649-00-02
	900;1000	brillant+clear glass	brillant+čiré sklo	ND02-0650-00-02
	1100;1200	brillant+clear glass	brillant+čiré sklo	ND02-0651-00-02
V184	800;900	clear glass	čiré sklo	ND02-0747-00-02
	1000;1100	clear glass	čiré sklo	ND02-0748-00-02
	1200	clear glass	čiré sklo	ND02-0749-00-02