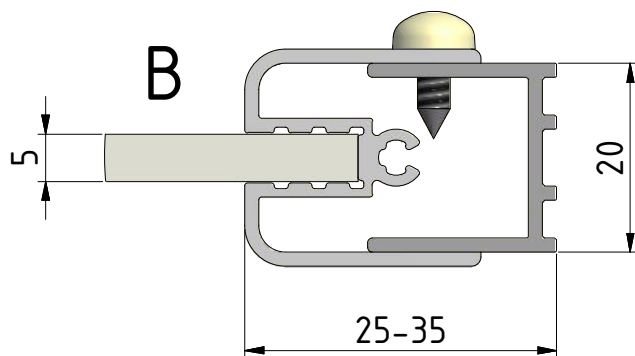
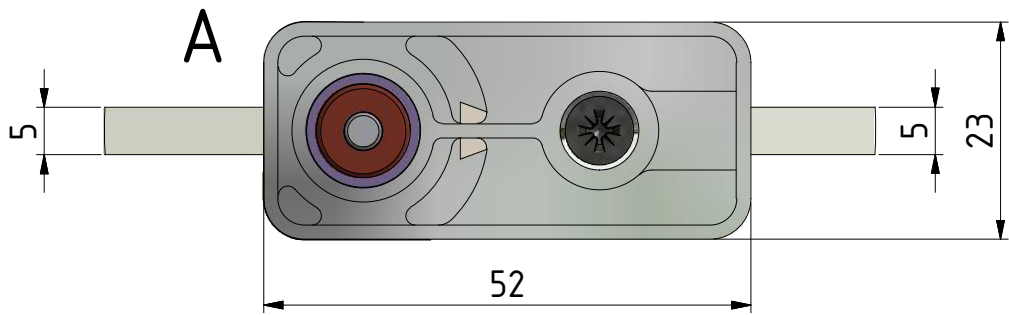
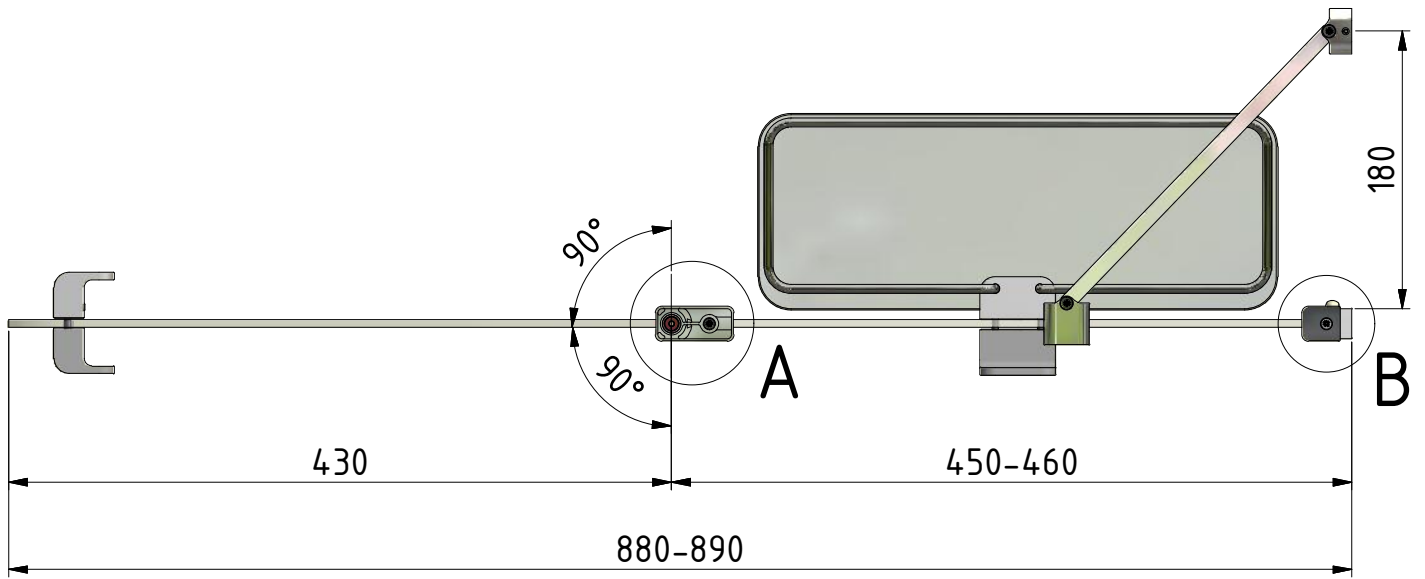


# BV2

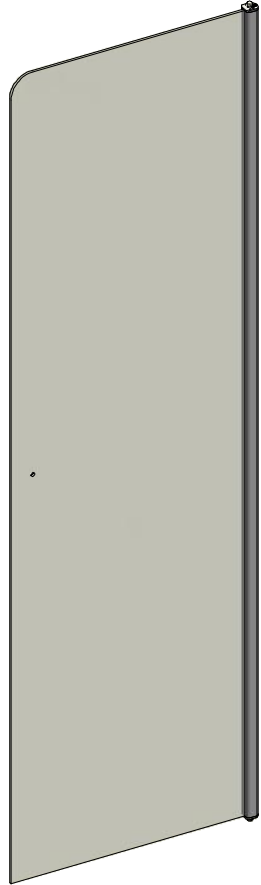




1. 1x  
ND03-0810



2. 1x  
ND02-0849



3. 1x  
P5344



4. 2x  
MA4423  
Ø3,5x25



5. 1x  
M0808  
Ø3,5x9,5



6. 3x  
M0811  
Ø3,9x38



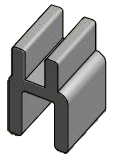
7. 3x  
M0511  
Ø6



8. 4x  
M1907



9. 1x  
M1916



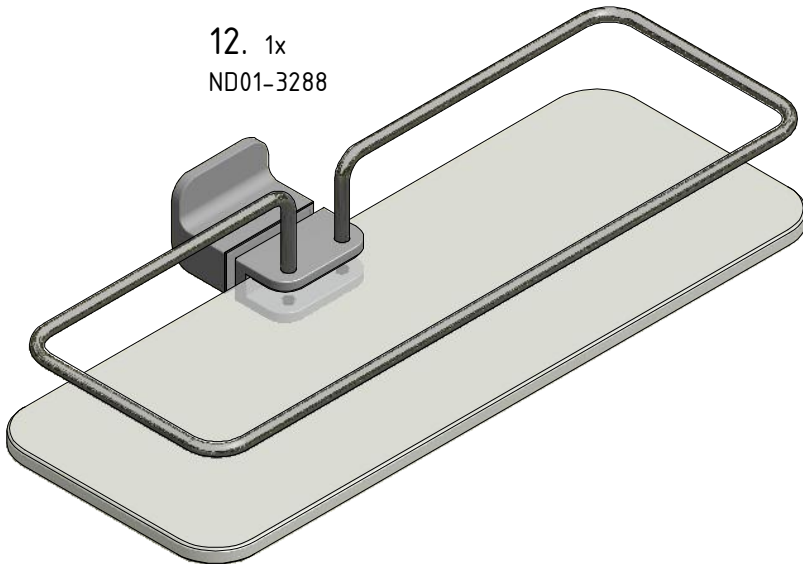
10. 4x  
M0806  
Ø3,5x9,5



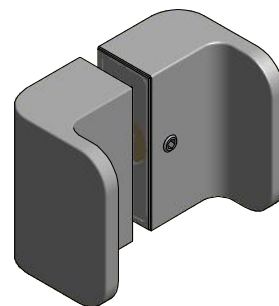
11. 1x  
M0838  
Ø2,8



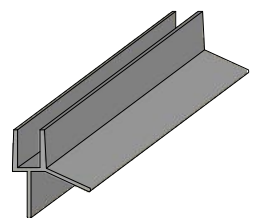
12. 1x  
ND01-3288



13. 1x  
P3909



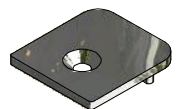
14. 1x  
ND01-3841



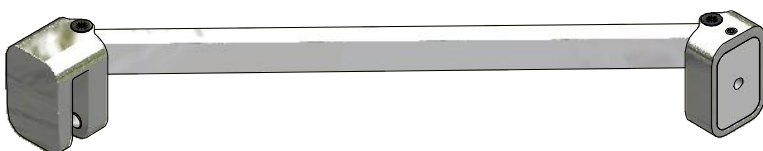
16. 1x  
MA8806



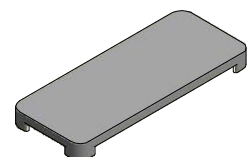
17. 1x  
MA4278

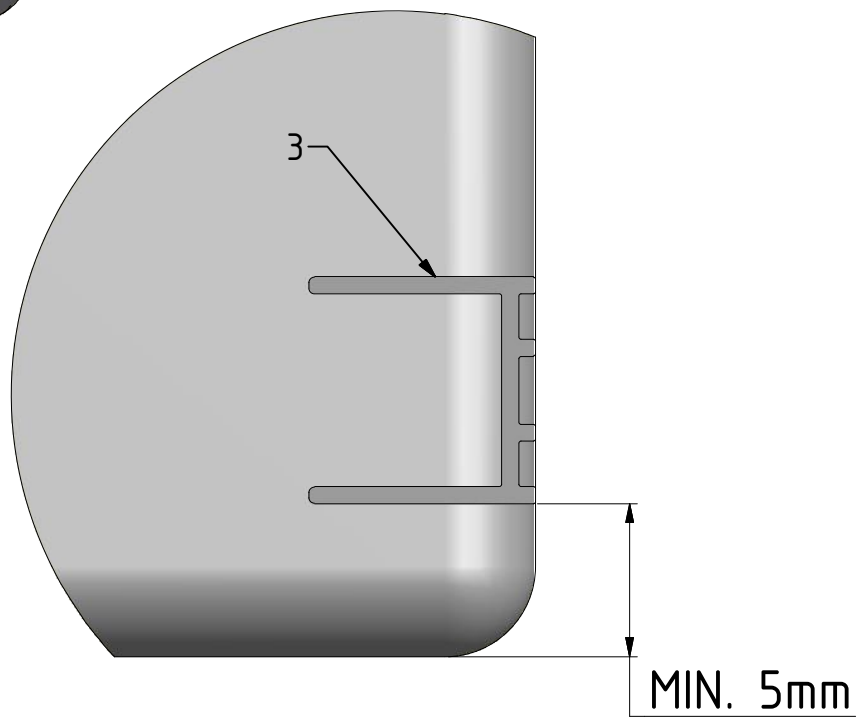
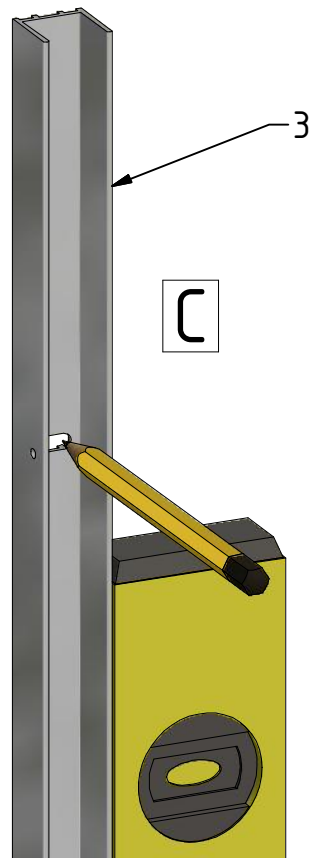
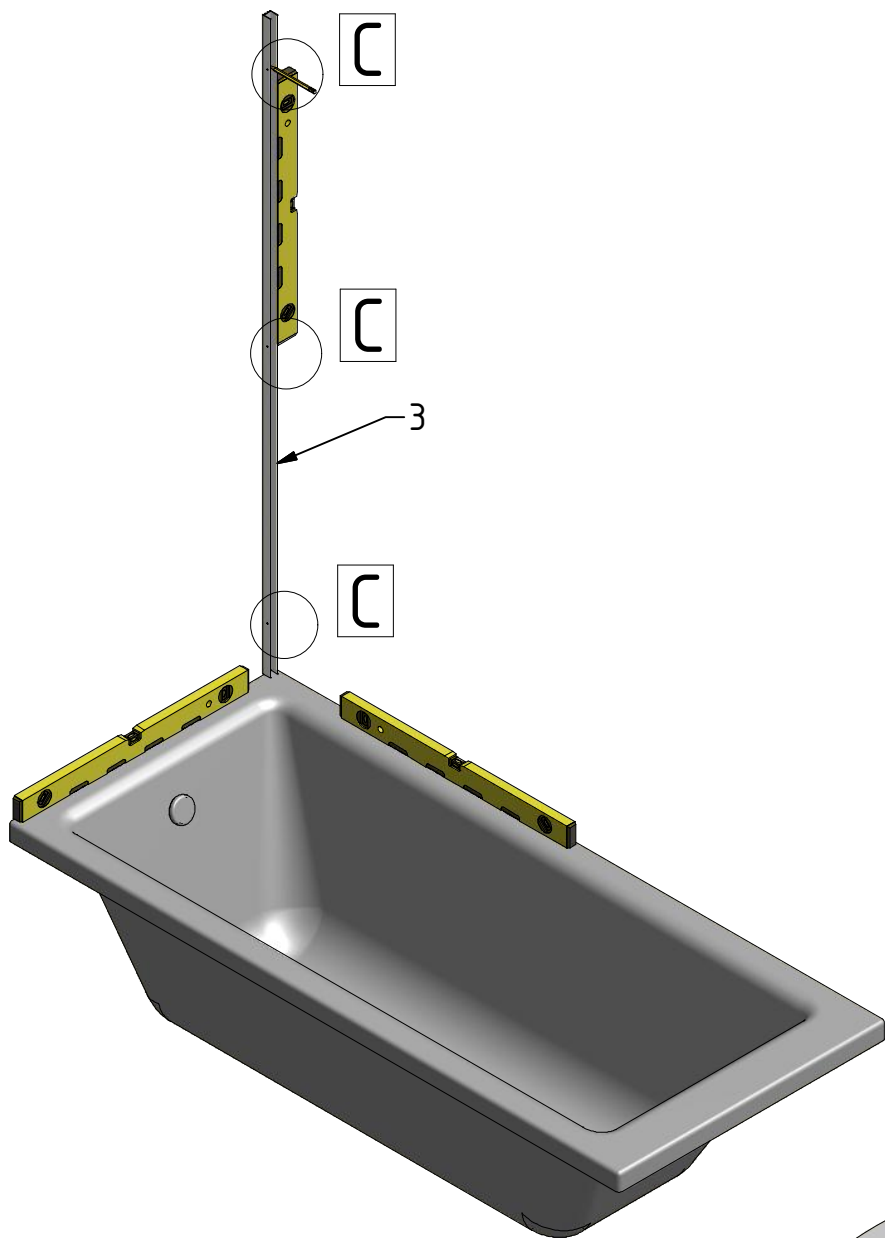


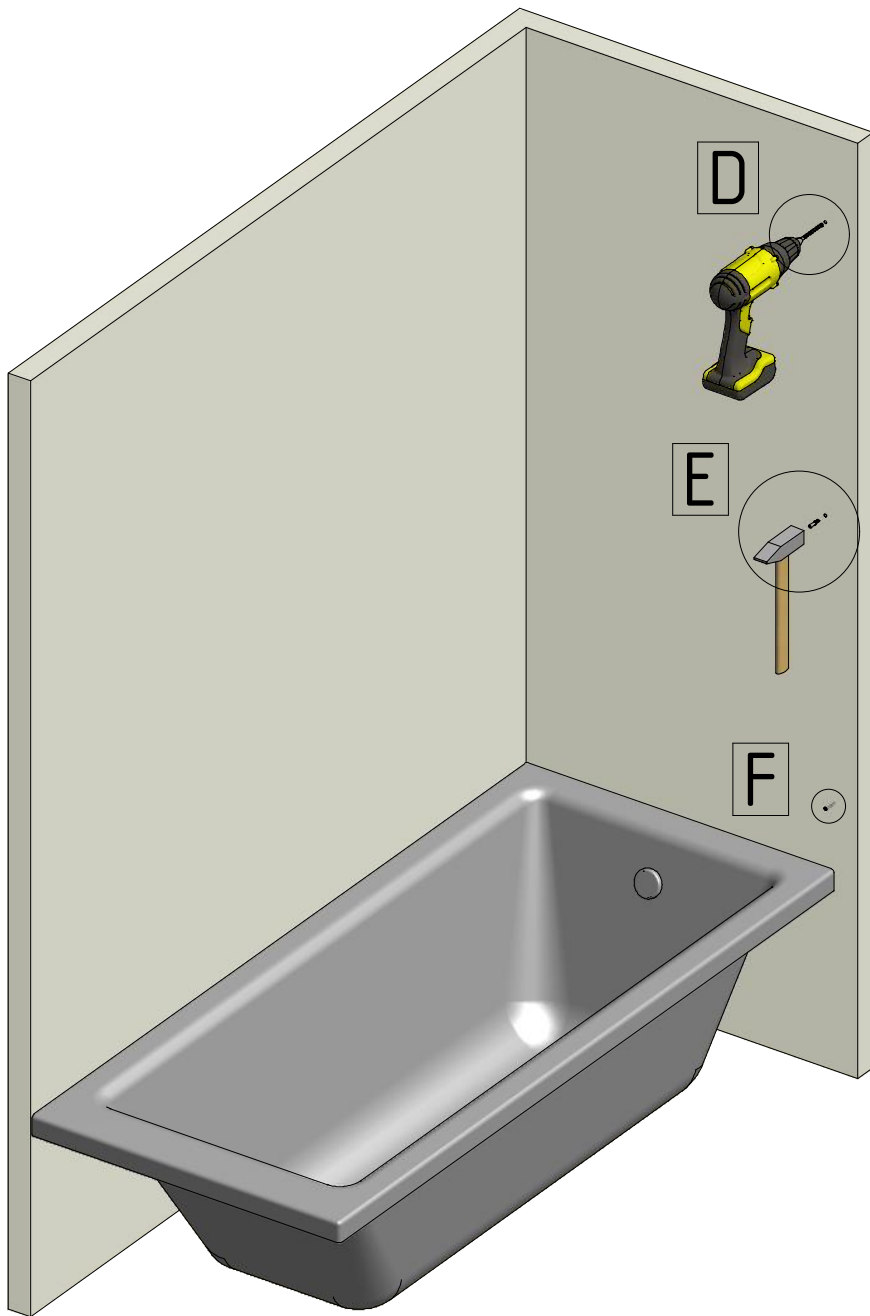
15. 1x  
P3645



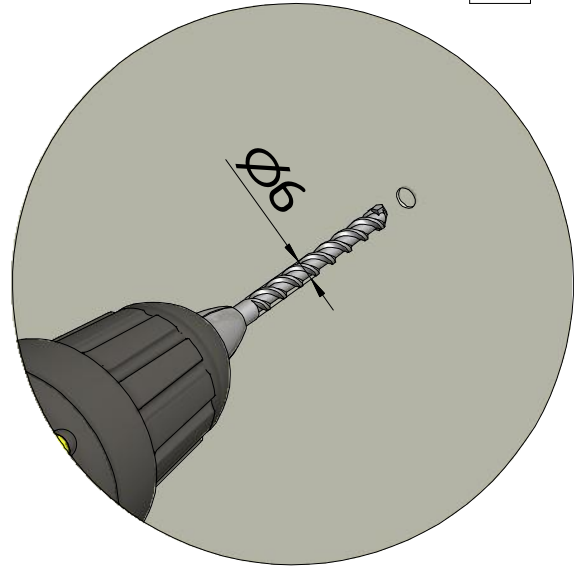
18. 1x  
MA5529



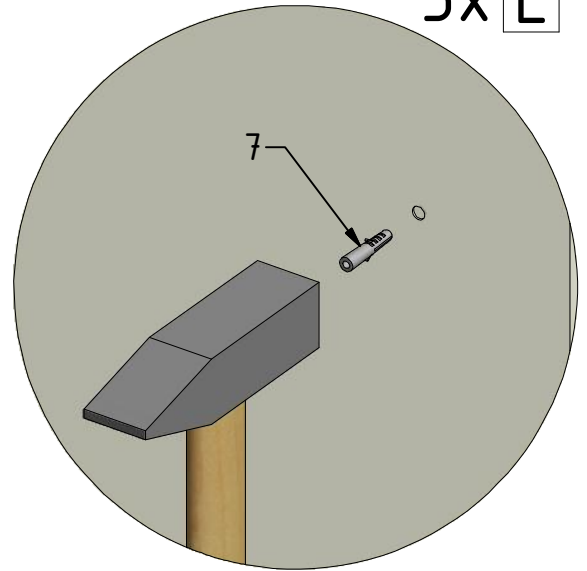




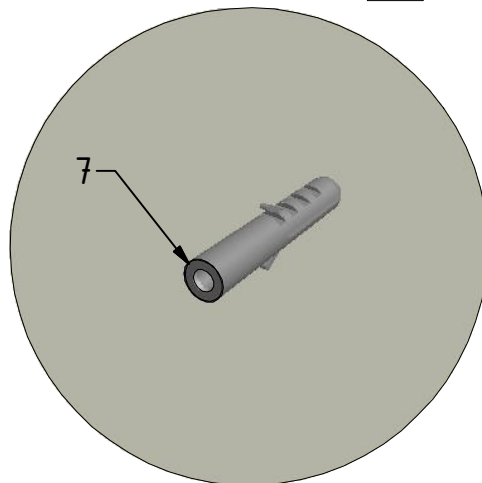
3x **D**

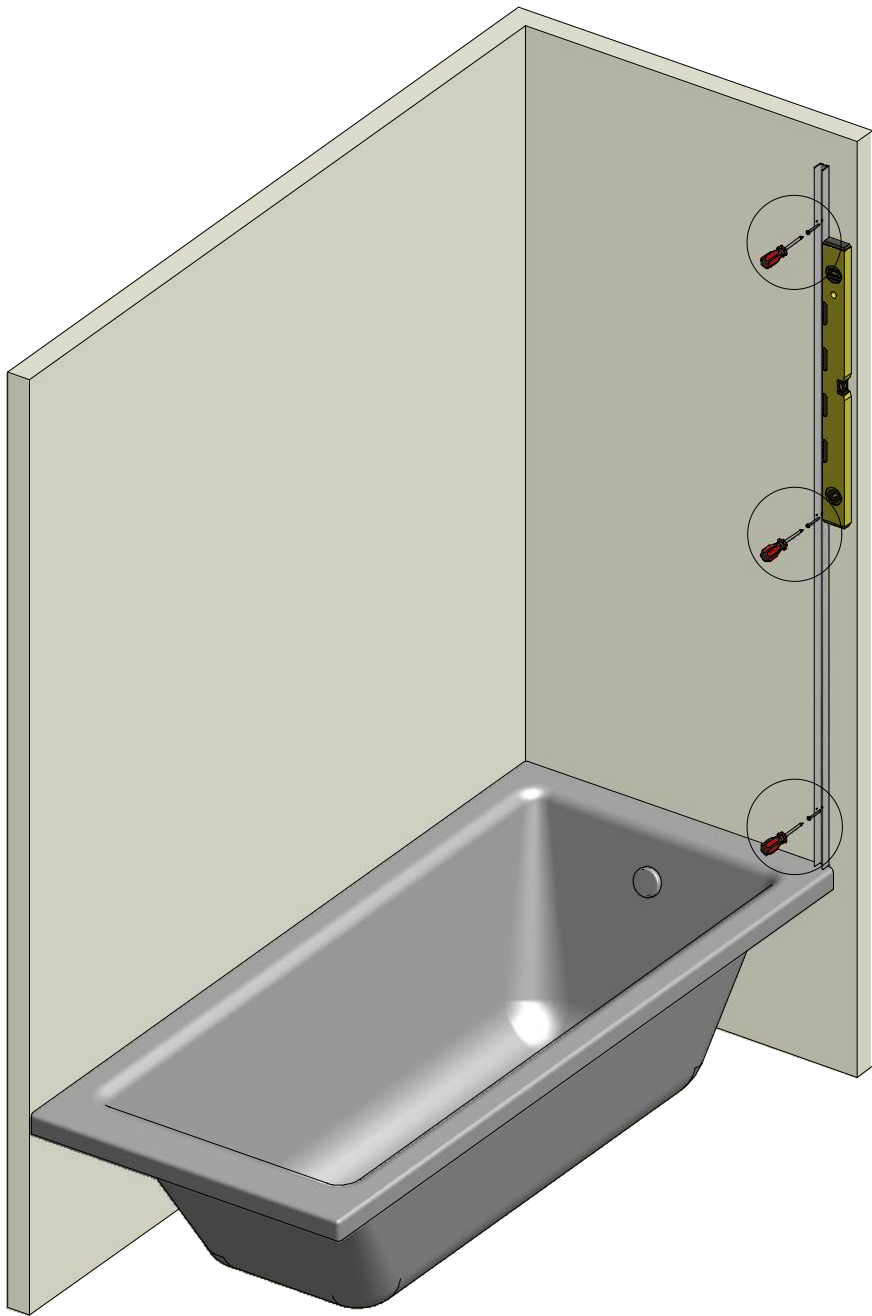


3x **E**



3x **F**



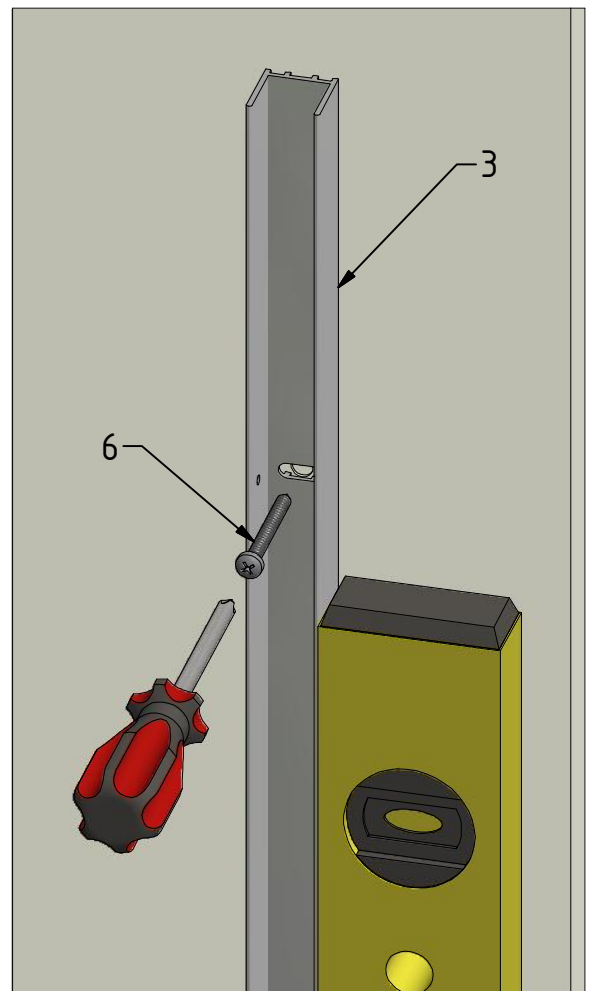


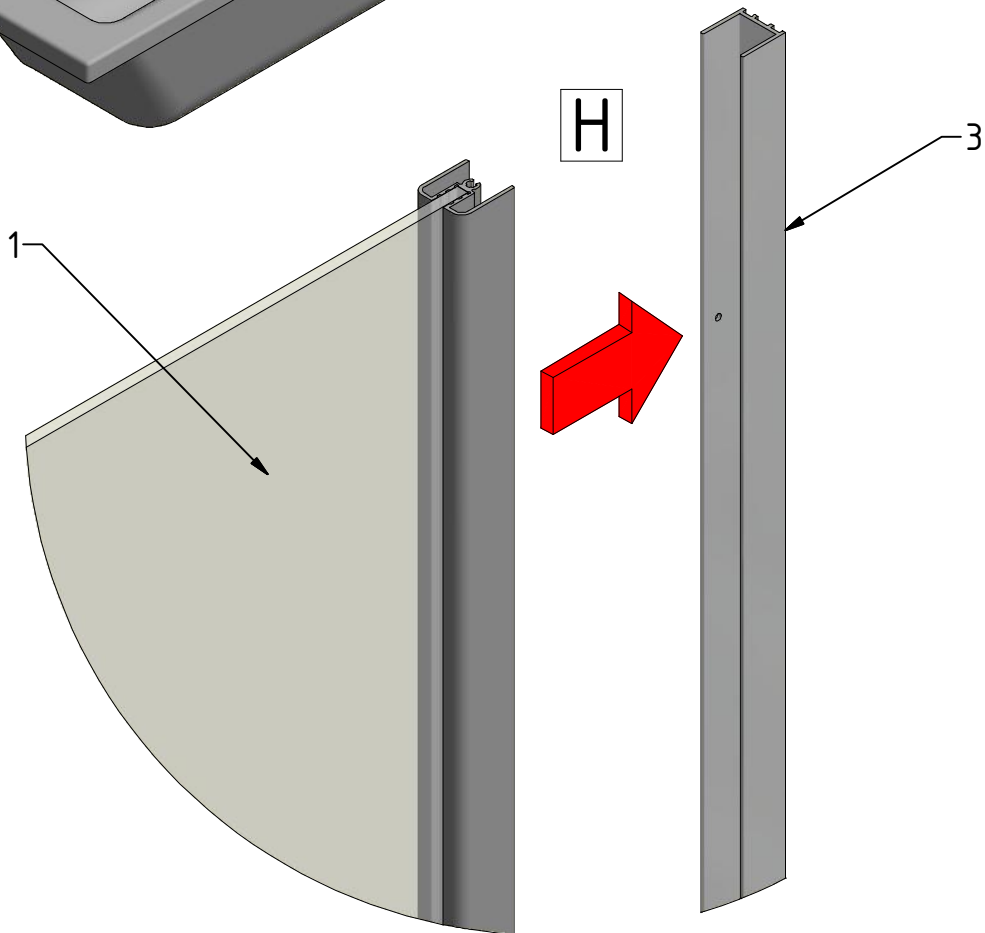
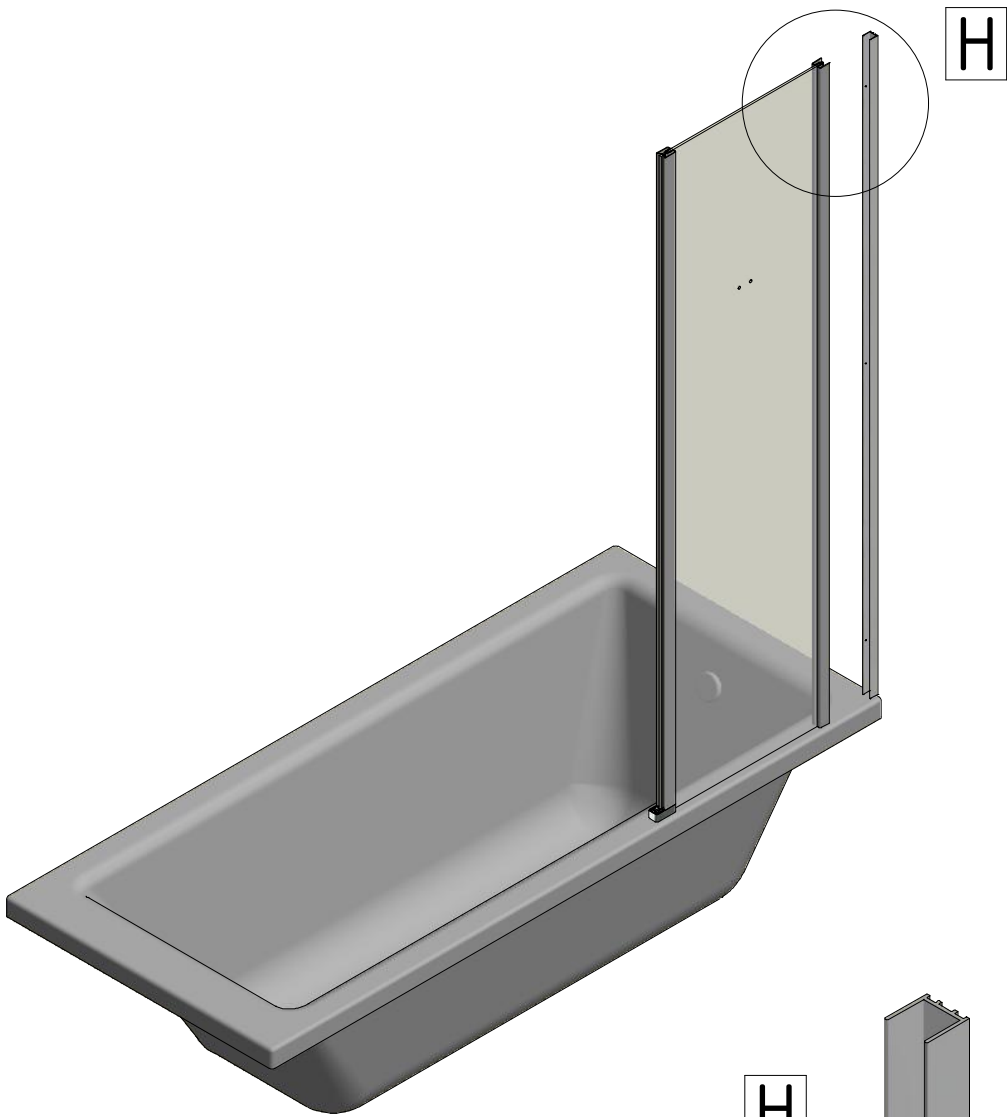
G

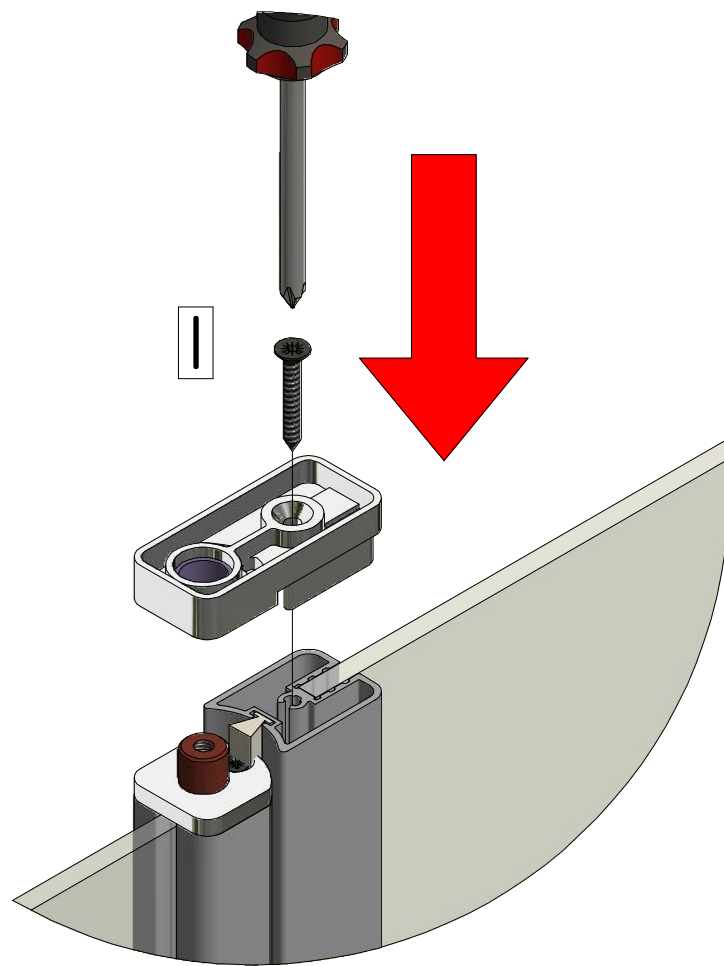
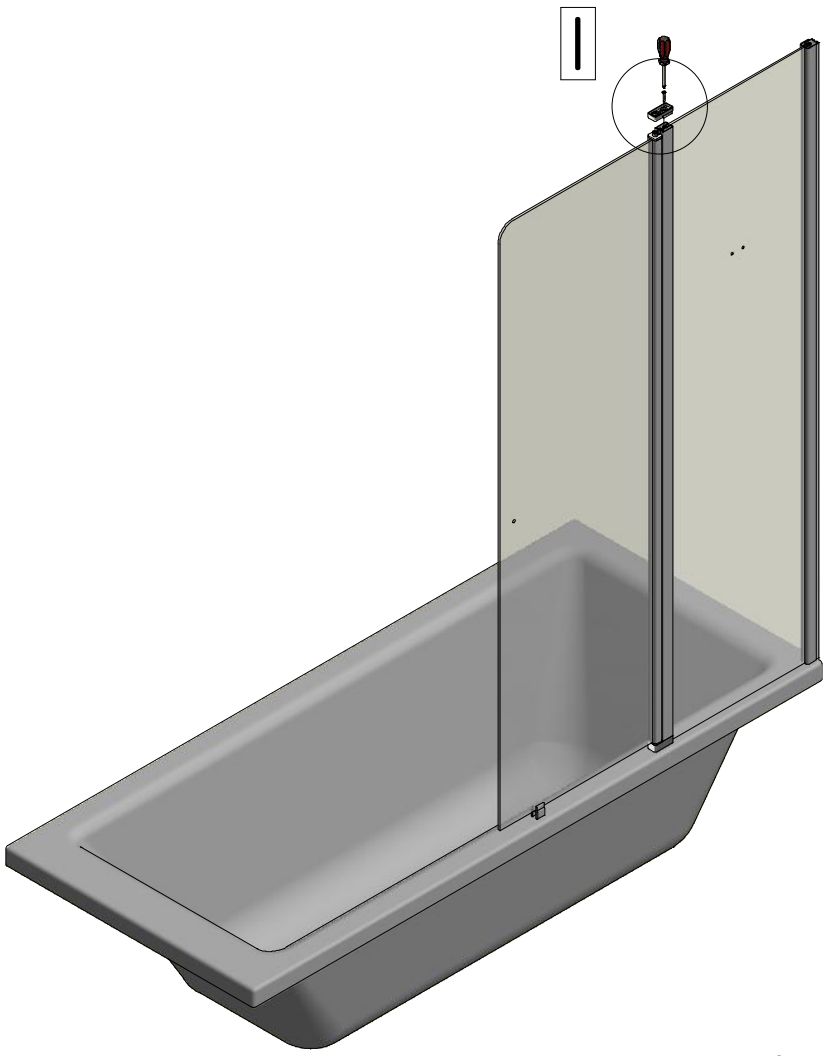
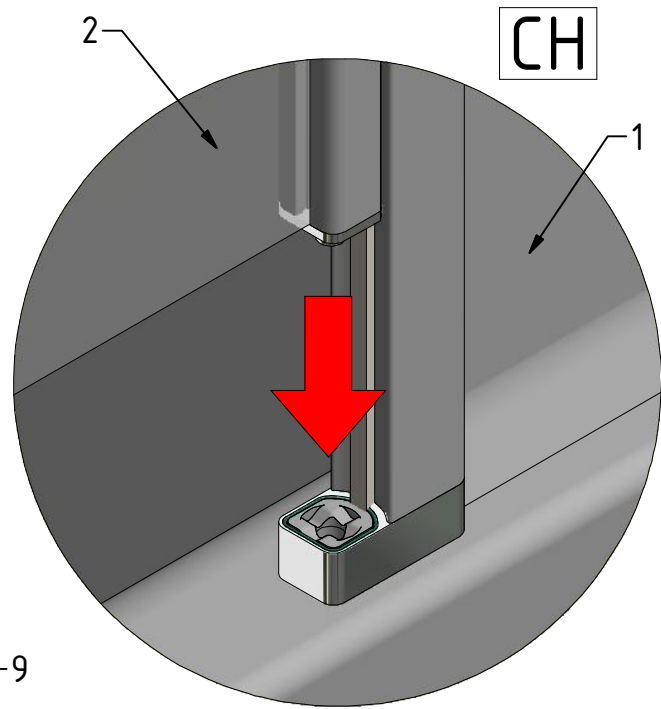
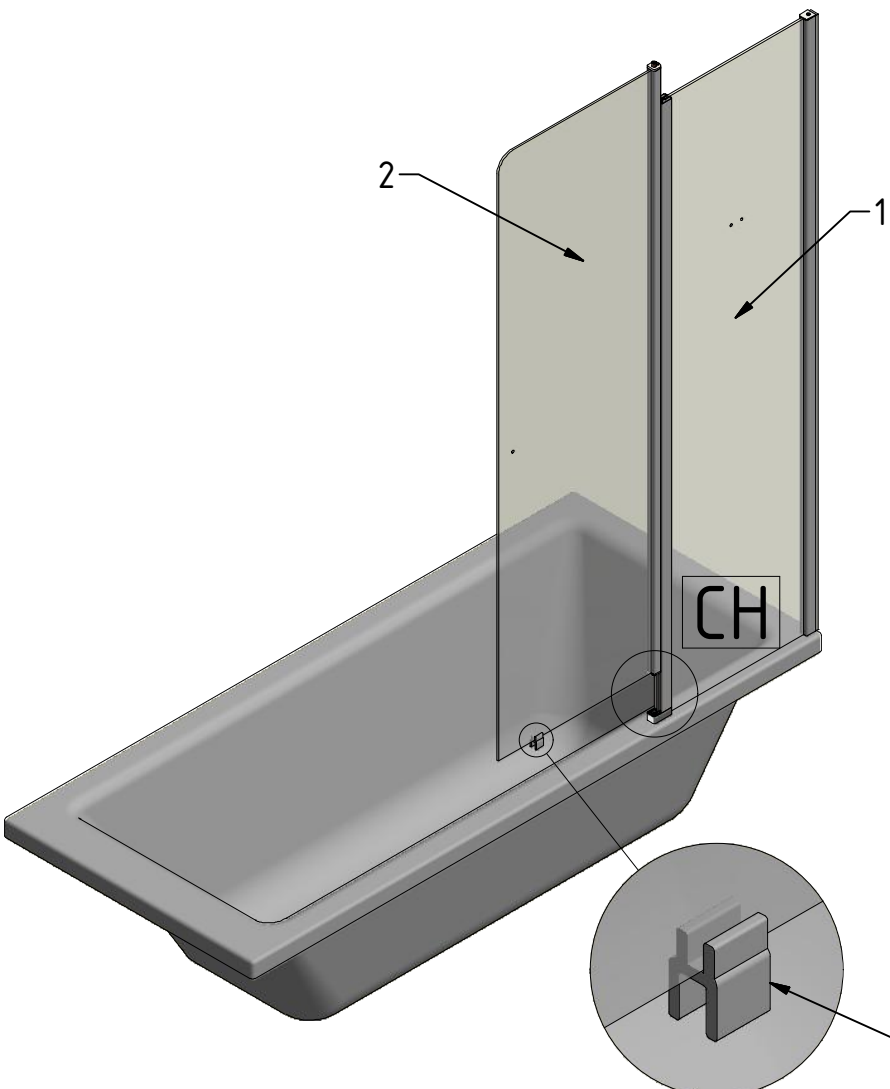
G

G

3x G

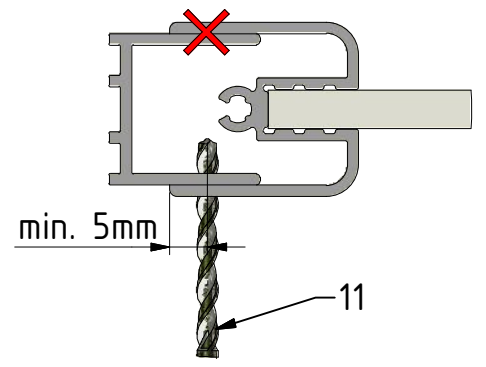
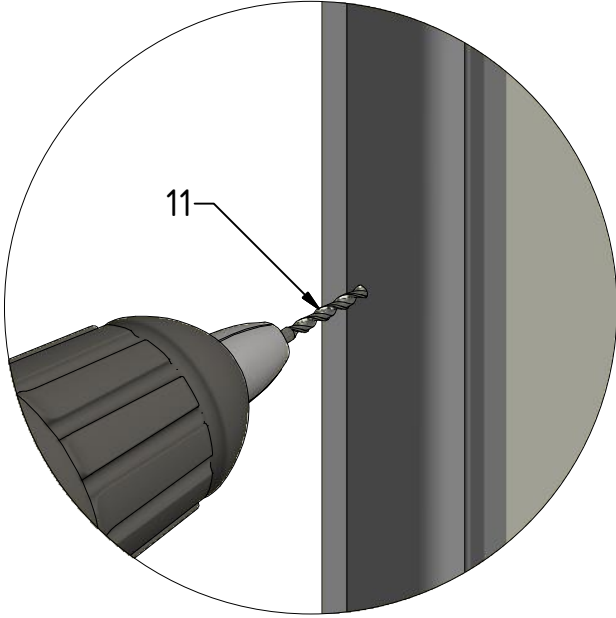




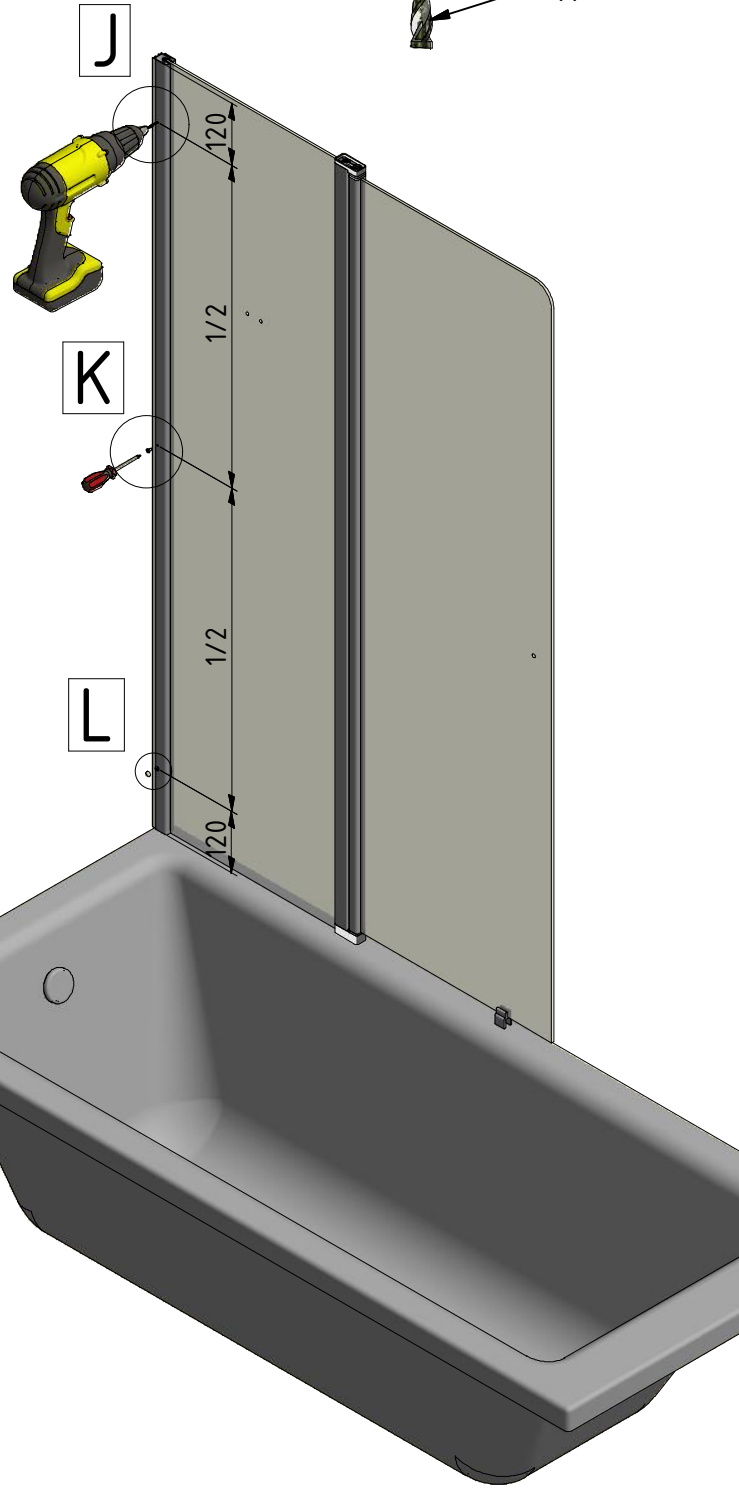
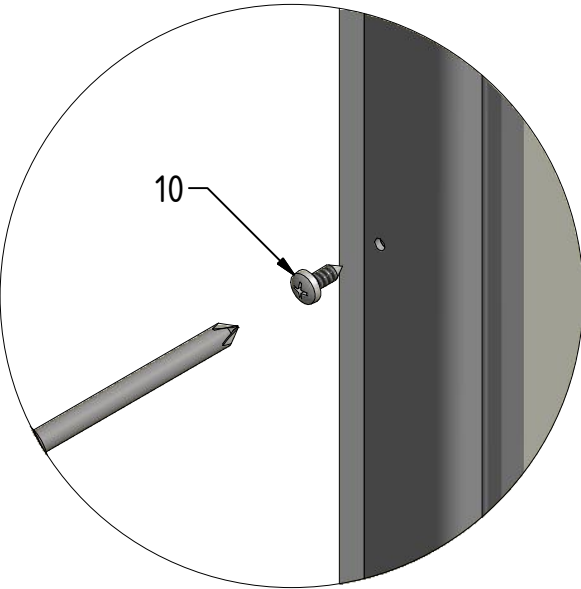




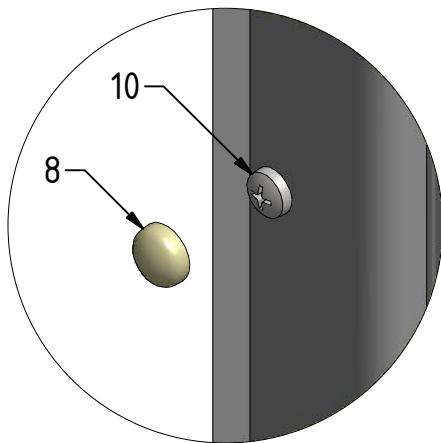
3x J

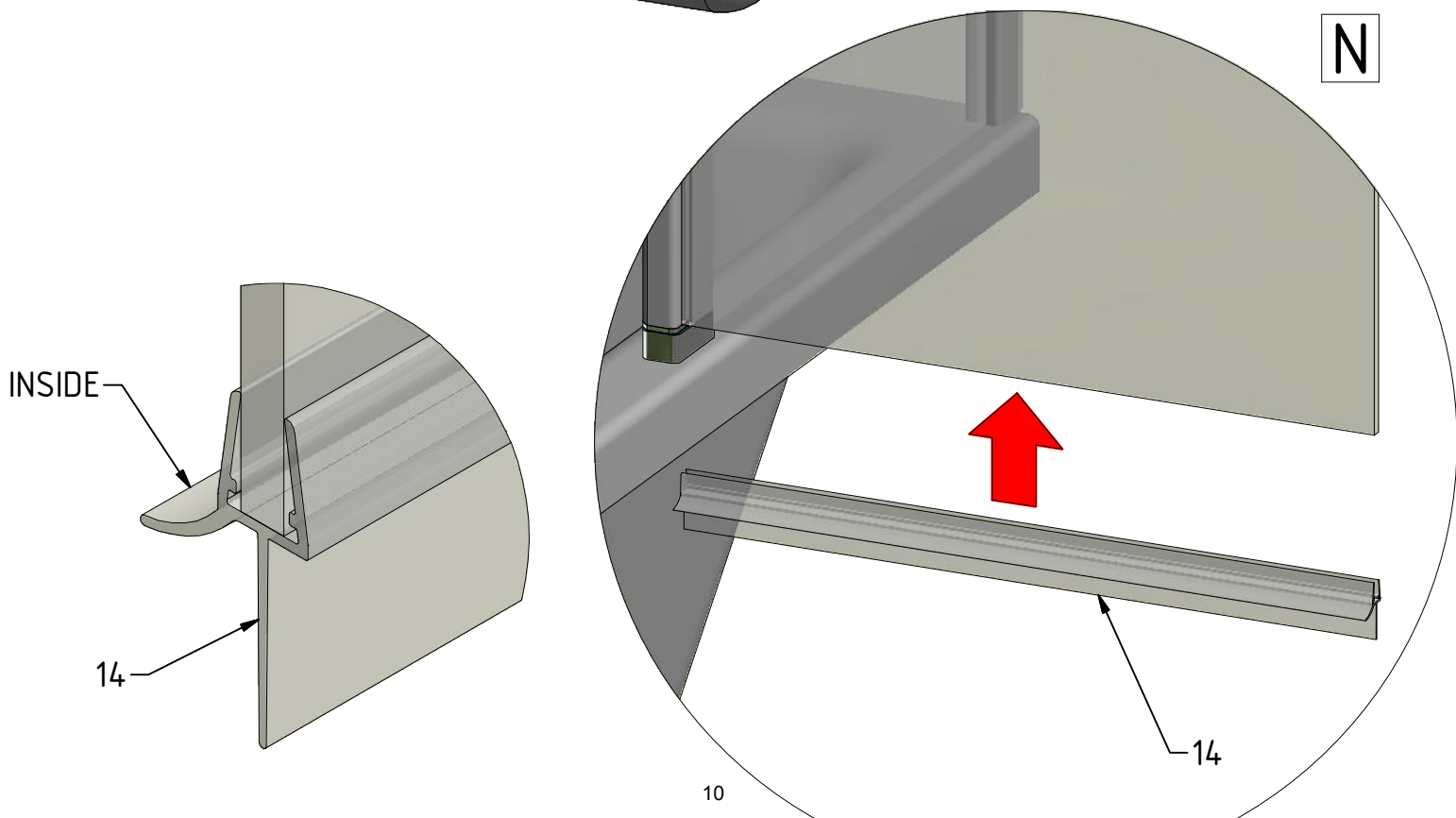
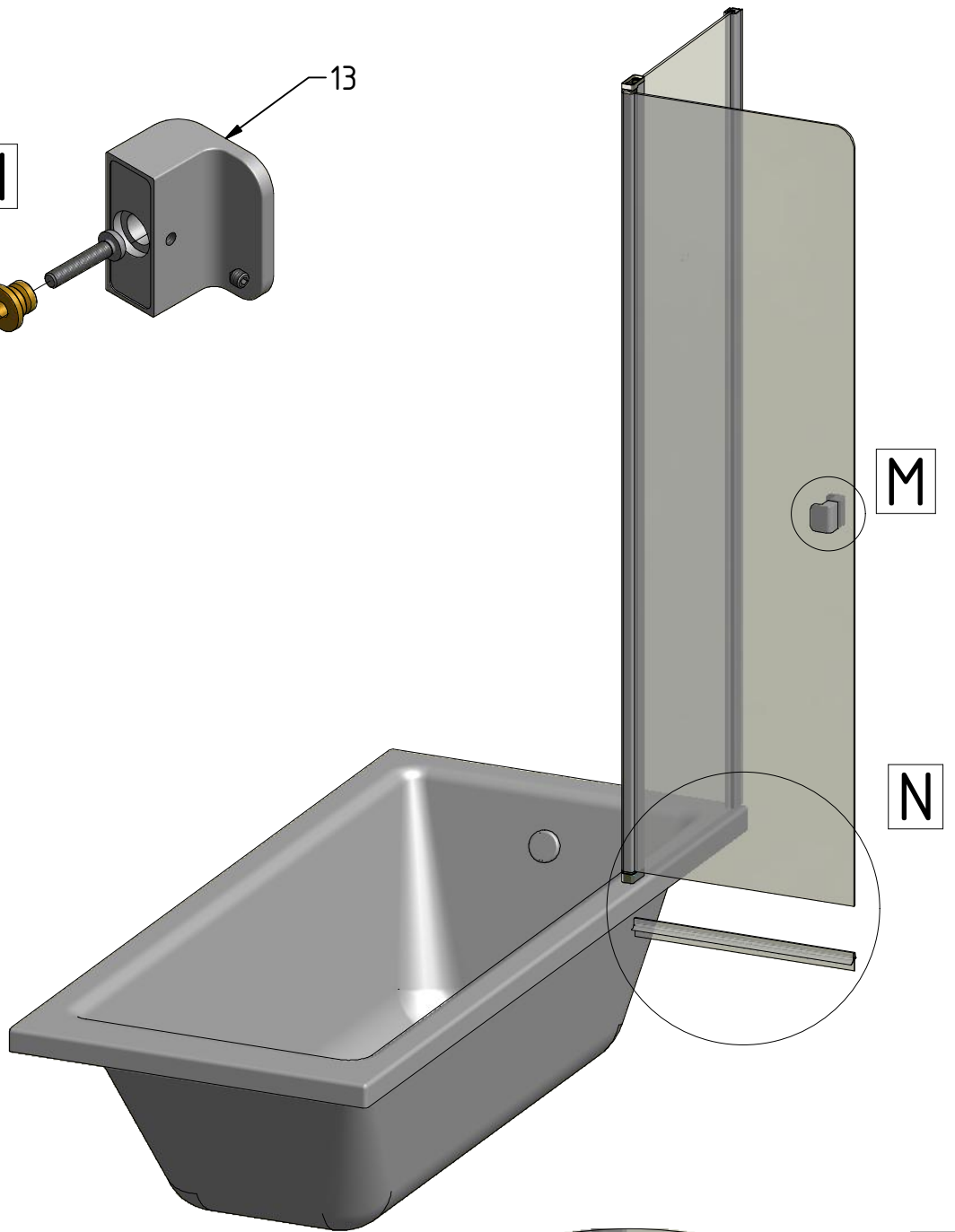
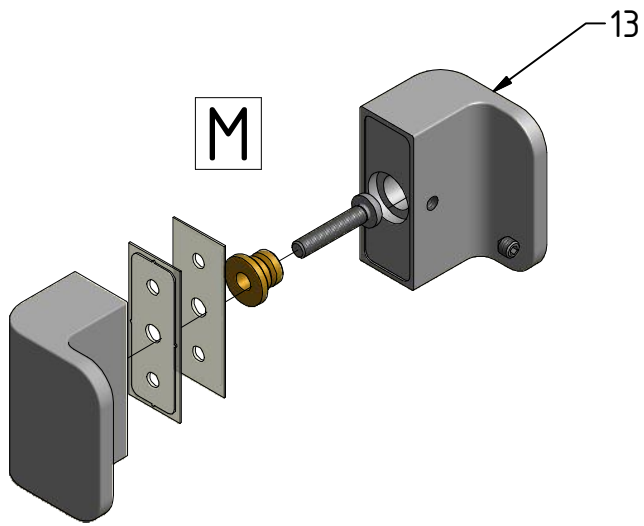


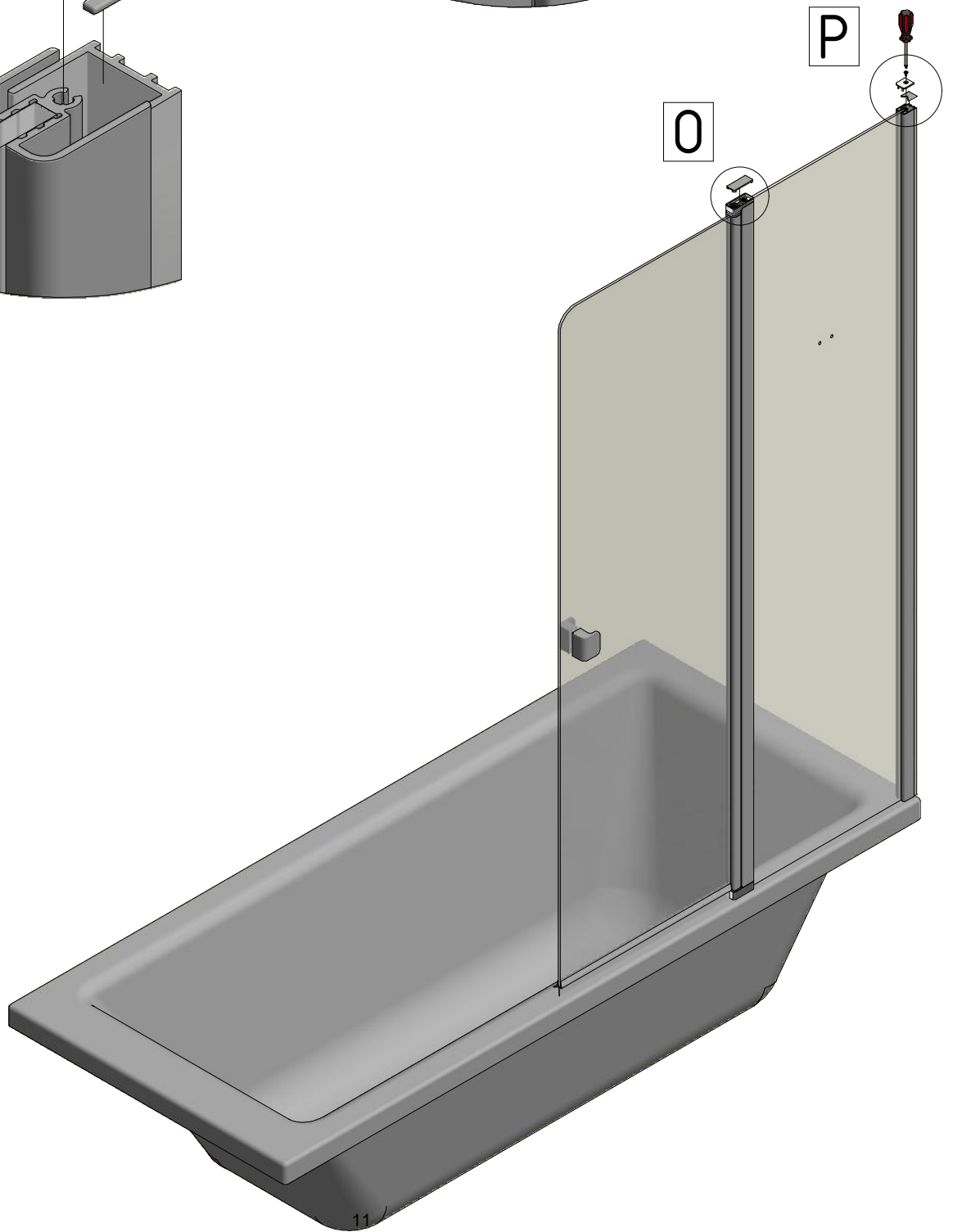
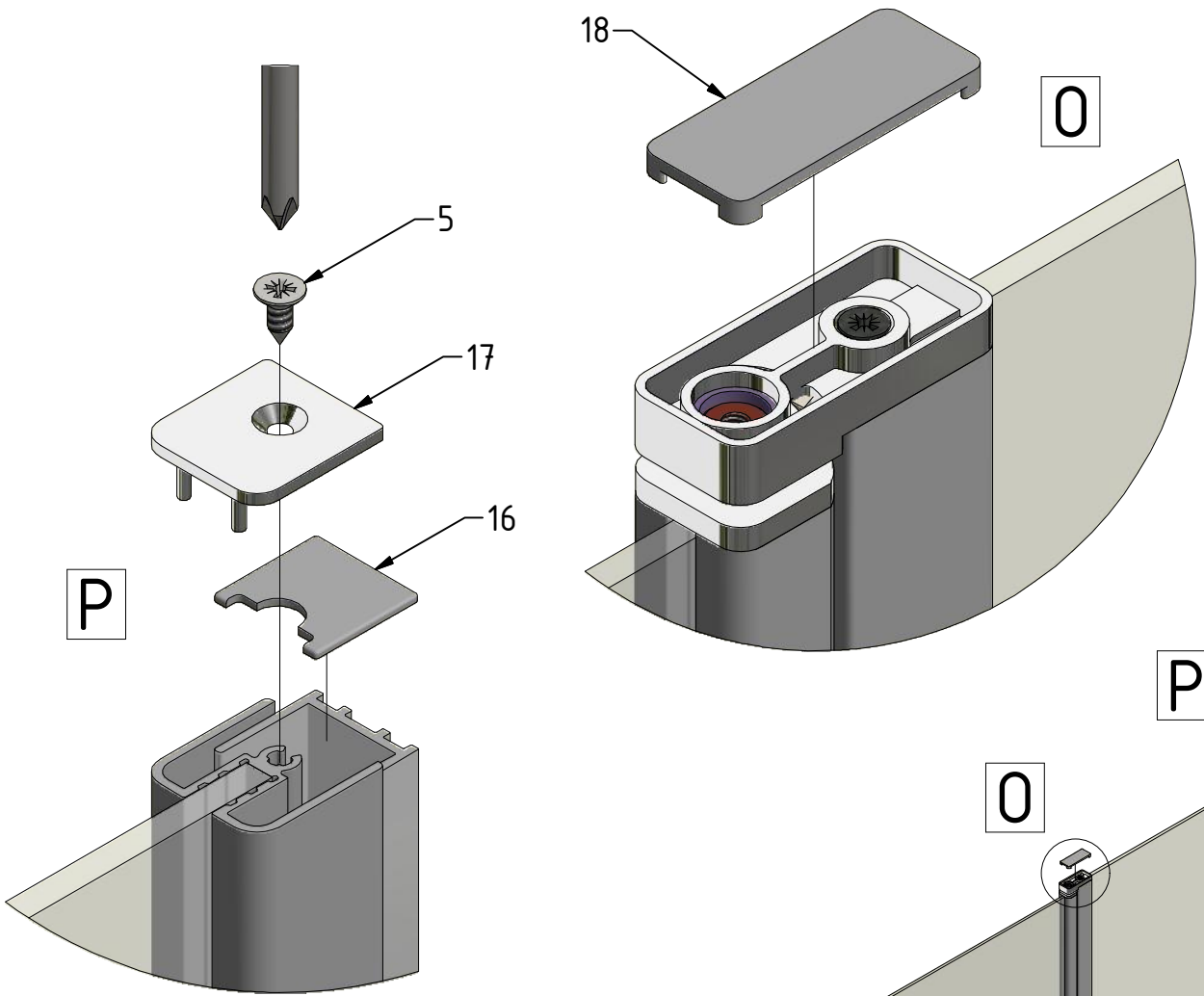
3x K



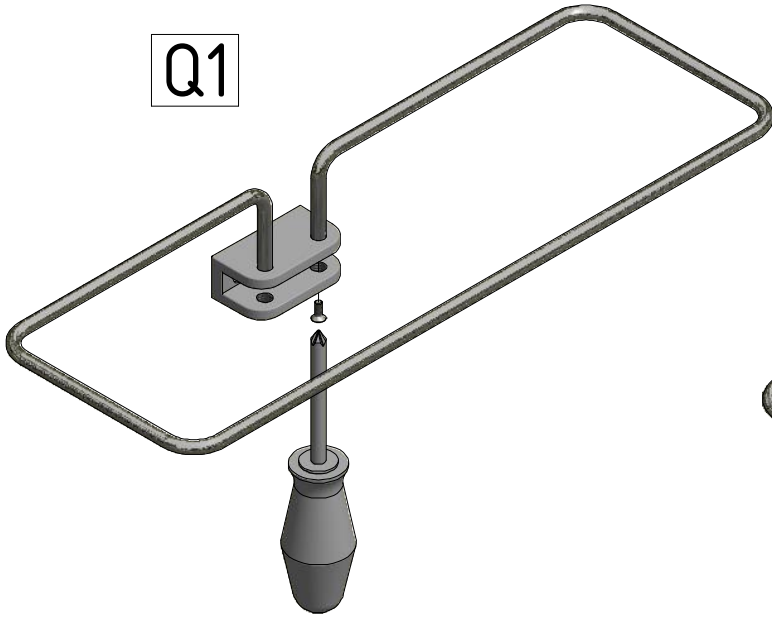
3x L



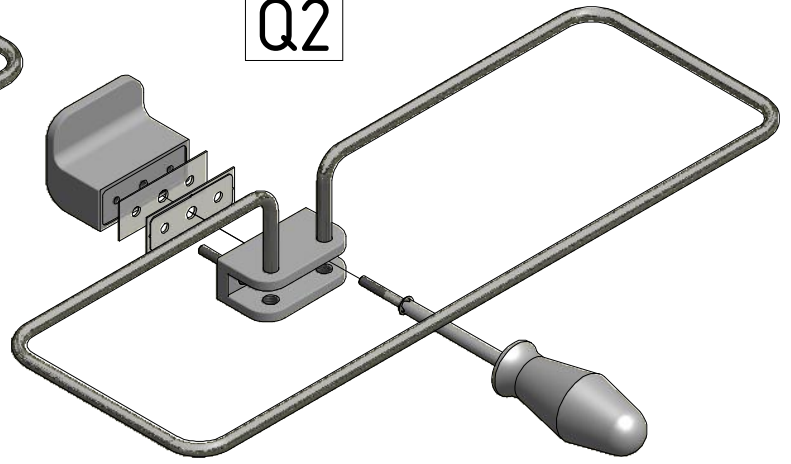




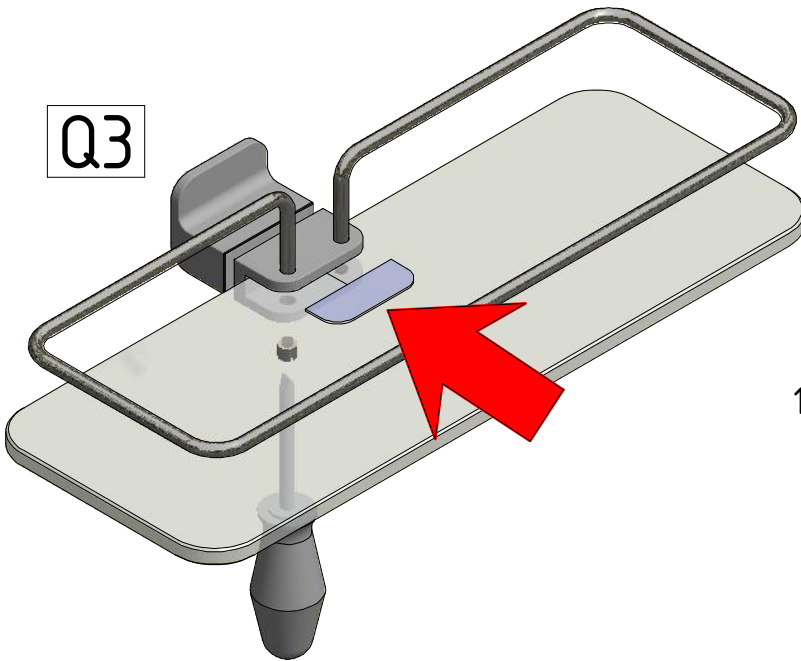
Q1



Q2

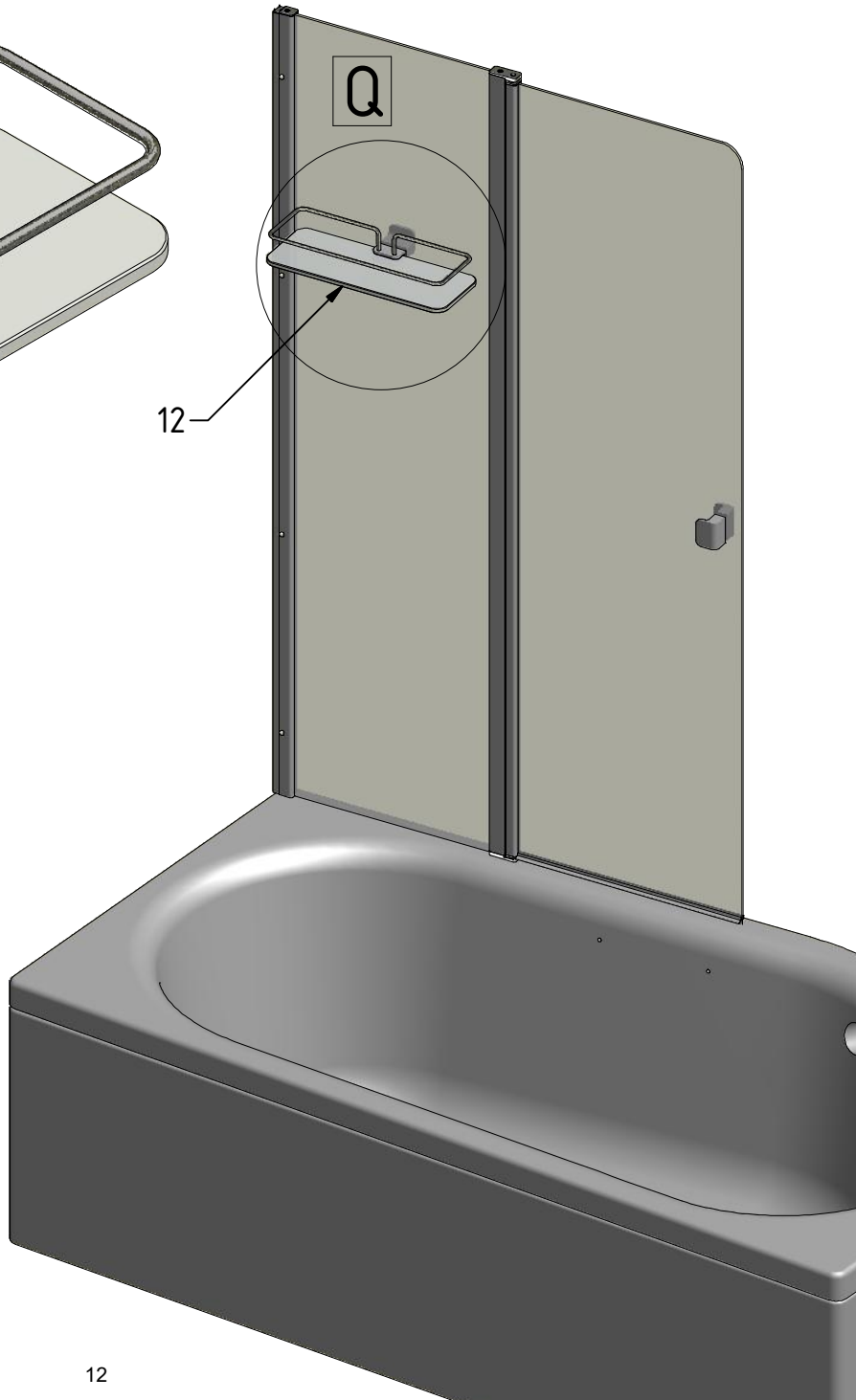


Q3



Q

12



Q3

